

## PROJEKT BUDOWLANY Egz. 1

NAZWA ZADANIA:	<b>BUDOWA PLACU ZABAW I OTWARTEJ STREFY AKTYWNOŚCI SPOŁECZNEJ W CZARNEM</b>	
BRANŻA:	<b>ZAGOSPODAROWANIE TERENU I MAŁA ARCHITEKTURA</b>	
ADRES INWESTYCJI:	<b>87-603 WIELGIE dz. nr 57, obręb 0004 Czarne Jedn. ewid. 040809_2 Wielgie</b>	
INWESTOR:	<b>GMINA WIELGIE ul. Starowiejska 8 87-603 WIELGIE</b>	
PROJEKTANT	<b>mgr inż. MAŁGORZATA GŁODEK upr. nr UAN-NB-8386-5/96/87Wk spec. konstrukcyjno-budowlanej</b>	Podpis: 
PROJEKTANT	<b>mgr inż. EWA SZULC architekt krajobrazu upr. konserwatorskie nr 1/95</b>	Podpis: 
DATA OPRACOWANIA:	<b>30.11. 2018 r.</b>	

## Spis treści

<b>1. DANE OGÓLNE</b> .....	<b>3</b>
1.1. ZAMAWIAJĄCY:.....	3
1.2. WYKONAWCA:.....	3
1.3. PODSTAWY OPRACOWANIA:.....	3
1.4. PRZEDMIOT INWESTYCJI:.....	3
1.5. ISTNIEJĄCY STAN ZAGOSPODAROWANIA TERENU.....	3
<b>2. OPIS TECHNICZNY</b> .....	<b>4</b>
2.1. ZAŁOŻENIA PROJEKTOWE:.....	4
2.2. WYPOSAŻENIE PLACU ZABAW I OTWARTEJ STREFY AKTYWNOŚCI SPOŁECZNEJ.....	5
2.3. KOLEJNOŚĆ WYKONANIA PRAC.....	5
2.4. ZASADY WYPOSAŻENIA I UŻYTKOWANIA PLACU ZABAW I OTWARTEJ STREFY AKTYWNOŚCI W PROJEKTOWANE URZĄDZENIA.....	6
2.5. STOSOWANIE ZAMIENNIKÓW.....	7
2.5.1. Warunki stosowania zamienników.....	7
2.5.2. Kryterium technologii wykonania:.....	8
2.5.3. Kryterium posiadania certyfikatów:.....	8
2.5.4. Kryterium wielkości z uwagi na miejsce przeznaczone pod zabudowę urzędzeń.....	8
2.5.5. Kryterium funkcjonalności:.....	8
2.6. ROBOTY ZIEMNE.....	8
2.7. BUDOWA NAWIERZCHNI.....	9
2.7.1. Nawierzchnia żwirowa.....	9
2.7.2. Nawierzchnie trawiaste.....	9
2.7.3. Odwodnienie.....	9
2.8. OGRODZENIE PLACU ZABAW.....	9
2.9. WYKONANIE NASADZEŃ DRZEW I KRZEWÓW.....	10
2.9.1. Sadzenie drzew i krzewów.....	10
2.9.2. Materiał roślinny.....	10
2.9.3. Podstawowe warunki pielęgnacji drzew i krzewów.....	10
2.10. POWIERZCHNIA INWESTYCJI.....	11
<b>3. INFORMACJA O WPISIE DO REJESTRU ZABYTEKÓW</b> .....	<b>11</b>
<b>4. WPŁYW EKSPLOATACJI GÓRNICZEJ</b> .....	<b>11</b>
<b>5. ODDZIAŁYWANIE ZAMIERZONEJ INWESTYCJI NA ŚRODOWISKO ORAZ HIGIENĘ I ZDROWIE LUDZI</b> .....	<b>11</b>
<b>6. OBOWIĄZUJĄCE NORMY BEZPIECZEŃSTWA</b> .....	<b>12</b>
<b>7. ZAŁĄCZNIKI FORMALNO-PRAWNE</b> .....	<b>13</b>
<b>8. ZAŁĄCZNIKI GRAFICZNE</b> .....	<b>18</b>
<b>9. ZAŁĄCZNIKI – KARTY TECHNICZNE URZĄDZEŃ I ELEMENTÓW MAŁEJ ARCHITEKTURY</b> .....	<b>21-52</b>

# **1. DANE OGÓLNE**

---

## **1.1. ZAMAWIAJĄCY:**

---

- Gmina Wielgie, ul. Starowiejska 8, 87-603 Wielgie;

## **1.2. WYKONAWCA:**

---

- Pracownia Architektury Krajobrazu we Włocławku - Ewa Szulc  
ul. Wspólna 3, 87-800 Włocławek;

## **1.3. PODSTAWY OPRACOWANIA:**

---

- Umowa o prace projektowe Nr 6/2018 z dnia 2 lutego 2018 r.,
- mapa sytuacyjno-wysokościowa w skali 1:500 dostarczona przez Zamawiającego,
- decyzja o warunkach zabudowy nr GSR.6730.2.54.2018.SS z dnia 03.12.2018 r.,
- informacja o działce nr 57 w miejscowości Czarne gm. Wielgie z dnia 27.11.2018 r.,
- ustalenia z Zamawiającym,
- własne prace terenowe.

## **1.4. PRZEDMIOT INWESTYCJI:**

---

Opracowanie obejmuje wykonanie projektu budowlanego Placu zabaw i Otwartej Strefy Aktywności Społecznej w miejscowości Czarne gm. Wielgie. Inwestycja dotyczy terenu przy Szkole Podstawowej im. Jana Pawła II w Czarnem zlokalizowanej w zabytkowym zespole dworsko-parkowym na terenie działki nr 57, obręb Czarne.

Działka nr 57 stanowi własność Gminy Wielgie.

Dokumentacja obejmuje:

- część opisową,
- część rysunkową,
- kosztorys inwestorski, kosztorys ofertowy, przedmiar robót, szczegółowe specyfikacje technicznego wykonania i odbioru robót – w oddzielnych zeszytach.

## **1.5. ISTNIEJĄCY STAN ZAGOSPODAROWANIA TERENU**

---

- Teren projektowanego Placu zabaw i Otwartej Strefy Aktywności Społecznej zlokalizowany jest na obszarze szkolnym w sąsiedztwie istniejących obiektów sportowych oraz w obrębie istniejącego, niewielkiego placu zabaw, przeznaczonego do rozbiórki.
- Obszar opracowania zlokalizowany jest peryferyjnie, w zachodniej części terenu. Od strony północnej znajduje się ekologiczna oczyszczalnia ścieków, a nieco dalej skocznia i boisko. Drugie boisko usytuowane jest od strony wschodniej, za którym znajduje się szkoła. Od strony szkoły do projektowanych obiektów prowadzi ścieżka o nawierzchni ziemnej, na niewielkim nasypie. Od strony południowej i południowo-wschodniej znajduje się zabytkowy park. Wzdłuż granicy zachodniej, za ogrodzeniem przepływa rzeka Chełmiczanka, a za rozciągają się pola uprawne.
- Teren opracowania stanowi część zabytkowego zespołu dworskiego objętego wpisem do rejestru zabytków pod nr A/1743/1-2 z dnia 22.06.2018 r.
- Ukształtowanie terenu jest słabo zróżnicowane, w przedziale rzędnych wysokościowych: 109.1 – 110.0.



## **2. OPIS TECHNICZNY**

---

### **2.1. ZAŁOŻENIA PROJEKTOWE:**

---

1. Teren Placu zabaw i Otwartej Strefy Aktywności Społecznej przewidziano w obrębie terenu szkolnego o funkcji sportowo-rekreacyjnej. Stanowi przebudowę istniejącego placu zabaw dla dzieci w zakresie demontażu zdekapitalizowanych urządzeń i lokalizacji nowych, wraz z wyposażeniem terenu w urządzenia siłowni plenerowych i stolików do gry w szachy/warcaby dla dzieci starszych i dorosłych.
2. Podstawowymi założeniami projektowymi są:
  - demontaż urządzeń na istniejącym placu zabaw (w zakresie własnym Inwestora),
  - dobór nowych urządzeń zabawowych,
  - umiejscowienie urządzeń zabawowych na bezpiecznej nawierzchni, dostosowanej do skrajnej wysokości upadku z projektowanych urządzeń zabawowych,
  - ogrodzenie placu zabaw,
  - lokalizacja siłowni plenerowej - 6 różnych urządzeń,
  - lokalizacja strefy relaksu (urządzenia do gier edukacyjnych montowane na stałe do podłoża)
  - wyposażenie obiektu w ławki, kosze na śmieci i tablicę – regulamin obiektu,
  - zagospodarowanie obiektu zielenią.
3. Doboru urządzeń zabawowych dokonano w uzgodnieniu z Dyrektorem Szkoły.
4. Rozlokowanie poszczególnych urządzeń przewidziano z uwzględnieniem stref bezpieczeństwa określonych przez producenta urządzeń.
5. Zakłada się, iż całe zadanie obejmujące dostawę i montaż urządzeń, wykonanie nawierzchni, oraz realizacja nasadzeń drzew i krzewów może być podjęta wyłącznie przez firmę wyspecjalizowaną w tym zakresie, dysponującą niezbędnymi certyfikatami na poszczególne urządzenia, zapewniającą prawidłowość budowy i wyposażenia oraz udzielającą gwarancji bezpiecznego użytkowania wszystkich urządzeń. W związku z tym, nie zachodzi konieczność indywidualnego projektowania poszczególnych elementów zagospodarowania terenu, ani określania indywidualnych warunków budowy i montażu innych, niż określone przez producenta poszczególnych urządzeń.
6. Lokalizacja i parametry projektowanego Placu zabaw i Otwartej Strefy Aktywności Społecznej zostały przedstawione na rysunku nr 1.
7. Według wykorzystanej w projekcie mapy co celów projektowych w skali 1:500, lokalizacja projektowanych robót ziemnych znajduje się poza trasami przebiegu podziemnej infrastruktury technicznej.



## 2.2. WYPOSAŻENIE PLACU ZABAW I OTWARTEJ STREFY AKTYWNOŚCI SPOŁECZNEJ

---

Zagospodarowanie i wyposażenie projektowanej Otwartej Strefy Aktywności obejmuje:

- plac zabaw:
  - zestaw „Duża forteca” – 1 szt.
  - bujaki na sprężynie - 3 szt. (zebra, liść, skuter)
  - zestaw: kolejka z wagonem – 1 szt.
  - zestaw sportowy – 1 szt.
  - huśtawka podwójna z siedziskami typu deska i kosz – 1 szt.
  - huśtawka ważka – 2 szt.
  - karuzela czteroramienna – 1 szt.
  - nawierzchnia placu – żwirowa o powierzchni 276.4 m<sup>2</sup>
  - ogrodzenie o długości całkowitej:  $2 \times 10.4 + 2 \times 27.3 = 75.40$  m, w tym 2 furtki
- siłownie plenerowe – 6 szt.:
  - orbitrek – 1 szt.
  - wyciskanie siedząc – 1 szt.
  - wahadło – 1 szt.
  - wyciąg górny – 1 szt.
  - biegacz – 1 szt.
  - wioślarz – 1 szt.
- stoliki do gry w szachy/warcaby – 2 szt.
- ławki – 4 szt.
- regulamin Placu zabaw i OSA – tablica na konstrukcji stalowej – 1 szt.
- kosze na śmieci – 3 szt.
- zieleń
  - nawierzchnie trawiaste – 329 m<sup>2</sup>
  - krzewy – 52 szt. (powierzchnia 77.6 m<sup>2</sup>)
  - drzewa liściaste – 4 szt.

Szczegółowy opis urządzeń i ich parametry przedstawiono w załączonych kartach technicznych.

**Uwaga:** w projekcie przyjęto 6 siłowni plenerowych jednoosobowych – załączone karty techniczne urządzeń dwuosobowych stanowią jedynie informację, iż urządzenia te można montować w wersji dwuosobowej.

## 2.3. KOLEJNOŚĆ WYKONANIA PRAC

---

1. Rozbiórka istniejących urządzeń zabawowych - przewidziano likwidację istniejącego placu zabaw. Urządzenia zabawowe, tj.: urządzenie wielofunkcyjne, bujak na sprężynie, wiatę ze stołem i ławami oraz ławkę należy zdemontować wraz z fundamentami i wywieźć poza teren inwestycji, w miejsce wskazane przez Zamawiającego.
2. Wytyczenie terenu projektowanego placu zabaw i Otwartej Strefy Aktywności Społecznej zgodnie z rysunkiem nr 1,
3. Usunięcie istniejącej darniny z przekopaniem terenu i usunięciem zanieczyszczeń,
4. Wykonanie koryta pod nawierzchnię placu zabaw,
5. Montaż obrzeży betonowych wokół placu zabaw, na ławie betonowej z oporem – obrzeża placu zabaw winny być gumowe lub betonowe z elastyczną nakładką zabezpieczającą ich górne części,
6. Wykonanie nawierzchni żwirowej w obrębie placu zabaw,
7. Wykonanie ogrodzenia,

8. Wyrównanie pozostałej powierzchni z uwałowaniem ziemi,
9. Zamontowanie pozostałych urządzeń na fundamentach, zgodnie z warunkami określonymi przez producenta danego urządzenia,
10. Uzupełnienie powierzchni terenu ziemią urodzajną warstwą 10cm tak, by po uwałowaniu cały teren miał rzędną na poziomie 2-3 cm poniżej poziomu krawężnika okalającego nawierzchnię żwirową placu zabaw,
11. Nasadzenie drzew i krzewów
12. Wykonanie nawierzchni trawiastej.
13. Wykonanie geodezyjnej inwentaryzacji powykonawczej.

#### **2.4. ZASADY WYPOSAŻENIA I UŻYTKOWANIA PLACU ZABAW I OTWARTEJ STREFY AKTYWNOŚCI W PROJEKTOWANE URZĄDZENIA**

1. Montaż poszczególnych urządzeń musi być zgodny z wymogami określonymi normami polskimi i europejskimi i ustalonymi w przepisach o ogólnym bezpieczeństwie produktów.
2. W projekcie przewidziano urządzenia, o określonych skrajnych wysokościach upadku (na placu zabaw), dla których przewidziano nawierzchnię żwirową amortyzującą upadki oraz urządzenia dla których nie określono wymagań dotyczących nawierzchni amortyzującej upadki (strefa relaksu), dla których przewidziano nawierzchnię trawiastą (darr);
3. Dopuszcza się zastosowanie urządzeń fabrycznie nowych, wykonanych z bezpiecznych i trwałych materiałów. Dopuszcza się wyłącznie urządzenia opatrzone obowiązującymi certyfikatami bezpieczeństwa, atestami i dopuszczeniami, wydanymi przez jednostkę posiadającą akredytację PCA, gwarantującymi bezpieczne użytkowanie urządzeń. Szczegółowe wymagania materiałowe i konstrukcyjne zawierają załączone karty techniczne dla poszczególnych urządzeń.
4. Wszystkie projektowane urządzenia wymagają trwałego zamontowania w podłożu. Sposób mocowania w podłożu oraz montaż urządzeń musi być każdorazowo wykonany zgodnie z wymogami producenta danego urządzenia, z uwzględnieniem istniejących warunków gruntowo – wodnych. Nie dopuszcza się stosowania rozwiązań zastępczych.
5. Projektowane urządzenia rozlokować, uwzględniając dla nich niezależne strefy bezpieczeństwa, zgodnie ze wskazaniem producenta.
6. W sąsiedztwie placu zabaw i siłowni plenerowych należy zamontować regulamin – tablicę informacyjną z określeniem zasad i warunków korzystania z zamontowanych tu urządzeń oraz wskazaniem numerów telefonów alarmowych na wypadek zaistnienia sytuacji zagrażającej bezpieczeństwu osób korzystających z urządzeń.
7. Instalacje urządzeń należy wykonać zgodnie z wymogami producenta (producent dostarcza schematy, rysunki techniczne, instrukcje montażu, użytkowania, konserwacji, napraw i warunki kontroli przed oddaniem urządzeń do użytku).
8. Po zakończeniu montażu należy dokonać inspekcji, która obejmuje sprawdzenie wymogów bezpieczeństwa, jakości montażu oraz funkcjonowanie urządzeń. Ewentualne wady i braki muszą zostać usunięte przed oddaniem urządzenia do użytku. Warunki wykonania i odbioru robót budowlanych określono w załączonych Specyfikacjach technicznego wykonania i odbioru robót budowlanych, o których mowa w Rozporządzeniu Ministra Infrastruktury z dnia 2 września 2004 r. w sprawie szczegółowego zakresu i formy dokumentacji projektowej, specyfikacji technicznych wykonania i odbioru robót budowlanych oraz programu funkcjonalno - użytkowego (t.j. Dz.U. z 2013 r. poz. 1129).



9. Dla zapewnienia bezpieczeństwa i prawidłowego działania urządzeń, wymagane jest dokonywanie regularnych kontroli, konserwacji i przeglądów;
10. Kontrola, konserwacja i przeglądy muszą być dokonywane przez osobę kompetentną, uprawnioną, przeszkoloną w tym zakresie.
11. Kontrole, konserwacje i przeglądy należy wykonywać zgodnie z wymogami producenta urządzeń, według ustalonego terminarza lub częściej, w dostosowaniu do takich czynników jak: intensywność eksploatacji, zniszczenie w wyniku wandalizmu, długi okres użytkowania itp..
12. Kontrole, konserwacja i przeglądy muszą być każdorazowo potwierdzone sporządzonym protokołem. Protokoły powinny być przechowywane przez właściciela obiektu;
13. W razie spostrzeżenia wady urządzenia, która może doprowadzić do okaleczeń lub obrażeń podczas użytkowania, należy uniemożliwić dostęp do urządzenia, do czasu usunięcia wady.

Szczegółowe zagospodarowanie Placu zabaw i Otwartej Strefy Aktywności Społecznej z rozlokowaniem urządzeń i zasięgiem stref bezpieczeństwa przedstawiono na rys. nr 1.

**Uwaga:**

**Montaż i instalacja urządzeń przez autoryzowane serwisy gwarantuje prawidłową eksploatację oraz jest podstawą otrzymania gwarancji technicznej na urządzenia.**

## **2.5. STOSOWANIE ZAMIENNIKÓW**

---

### **2.5.1. Warunki stosowania zamienników**

W dalszej części opracowania przedstawiono karty techniczne zastosowanych urządzeń. Zastosowanie innych urządzeń jest dopuszczalne, wyłącznie pod warunkiem zapewnienia pełnej zgodności produktów oferowanych z produktami zastosowanymi w projekcie, w zakresie:

- charakteru użytkowego (zgodności funkcji, rodzaju elementów składowych i ich ilości),
- gabarytów i wysokości swobodnego upadku,
- wielkości stref bezpieczeństwa,
- rodzaju i jakości zastosowanych materiałów,
- parametrów technicznych (konstrukcja, trwałość, wytrzymałość itp.),
- bezpieczeństwa użytkowania placu.

Dla potwierdzenia wymienionych wymagań, oferta wykonawcy winna zawierać:

1. Szczegółowe karty techniczne każdego urządzenia z osobną (karta winna zawierać informację na temat: technologii wykonania, wielkości, funkcjonalności, wykaz elementów składowych, wizualizacje oraz zwymiarowane rzuty urządzenia).
2. Koncepcję zagospodarowania terenu uwzględniającą proponowane zmiany w celu wykazania, iż montaż oferowanych elementów nie zmieni założeń niniejszego projektu budowlanego, wielkości stref ani nie spowoduje nakładania się stref bezpieczeństwa.
3. Aktualne certyfikaty zawierające nazwę, kod oraz nazwę producenta oferowanych urządzeń wydane przez akredytowaną jednostkę certyfikującą dla poszczególnych urządzeń, potwierdzające zgodność tych urządzeń z normami polskimi i europejskimi dla danej grupy produktów, które należy dostarczyć razem z ofertą.

Dopuszcza się zastosowanie produktów o wyższych parametrach jakościowych, niż przewidziane w projekcie.

W celu potwierdzenia, że oferowane roboty budowlane, dostawy lub usługi odpowiadają wymaganiom określonym przez zamawiającego, zamawiający może żądać na każdym etapie postępowania :

- a) próbek, opisów lub szczegółowych renderów oferowanych produktów;
- b) zaświadczenia niezależnego podmiotu akredytowanego uprawnionego do kontroli jakości potwierdzającego, że dostarczane produkty odpowiadają aktualnie obowiązującej normie;

#### **2.5.2. Kryterium technologii wykonania:**

- metalowa konstrukcja urządzeń zabawowych winna zostać zabezpieczona poprzez warstwę ocynku oraz pomalowana proszkowo - dopuszcza się rozwiązanie wykonania elementów konstrukcyjnych ze stali nierdzewnej
- elementy metalowe uchwytów, rurek i poręczy będą wykonane ze stali ocynkowanej i malowane proszkowo lub ze stali nierdzewnej

#### **2.5.3. Kryterium posiadania certyfikatów:**

- wszystkie urządzenia zabawowe winny posiadać aktualny certyfikat wystawiony przez akredytowaną jednostkę, potwierdzający zgodność tych urządzeń z normą PN\_EN 16630:2015-06 na dzień składania ofert.

#### **2.5.4. Kryterium wielkości z uwagi na miejsce przeznaczone pod zabudowę urządzeń.**

- dopuszcza się odchyły w wielkości urządzeń zabawowych od planowanych rozwiązań mieszczące się w granicach odchylenia od 0 do +10% względem urządzeń planowanych (długość / szerokość / wysokość upadkowa) - przy czym:
  - oferowane elementy nie mogą powodować istotnych zmian w założeniach projektu tj. nakładania się stref bezpieczeństwa w miejscach występowania elementów kinetycznych/ruchu wymuszonego.

#### **2.5.5. Kryterium funkcjonalności:**

- z uwagi na występujące zapotrzebowanie, urządzenia oferowane winny zawierać minimalną określoną w PFU ilość i rodzaj elementów funkcjonalnych;

W przypadku oferowania elementów równoważnych należy wykazać w ofercie ich równoważność względem powyższych kryteriów oraz przedłożyć administratorowi do akceptacji koncepcję zagospodarowania terenu z naniesionymi proponowanymi rozwiązaniami uwzględniając wielkość stref bezpieczeństwa oraz wykazując, iż zmiana nie spowoduje istotnych zmian w koncepcji, a rozwiązania będą o równych lub lepszych parametrach.

## **2.6. ROBOTY ZIEMNE**

Roboty ziemne należy wykonywać ręcznie oraz przy użyciu lekkiego sprzętu mechanicznego. Rodzaj sprzętu użytego do wykonywania robót, wybór rejonów składowania materiałów budowlanych, wytyczenie tras dróg transportu kołowego pozostawia się do rozstrzygnięcia Wykonawcy oraz Inwestorowi.

Nadmiar mas ziemnych pochodzących z wykopów należy rozplantować na przyległe do placu tereny zieleni, odpowiednio ukształtować i obsiać trawą, lub wywieźć poza obszar inwestycji.



## **2.7. BUDOWA NAWIERZCHNI**

---

### **2.7.1. Nawierzchnia żwirowa**

Na terenie placu zabaw należy wykonać nawierzchnię żwirową o grubości warstwy 30 cm w korycie z krawężnikami (obrzeżami) betonowymi (1000 x 60/80 x 295 mm). Obrzeża muszą być z granulatu gumowego lub mieć elastyczną nakładkę z tworzywa SBR (granulat gumowy SBR oraz klej poliuretanowy), zabezpieczającą przed ewentualnymi urazami. Celem zapewnienia stabilizacji obrzeża należy je ustawić na ławie betonowej z oporem z betonu C12/15.

Grubość warstwy żwiru dostosowano do maksymalnej wysokości ewentualnego upadku z urządzeń zabawowych (w odniesieniu do zastosowanych w projekcie urządzeń, wysokość ta wynosi 2,1 m), zgodnie z wymogami PN-EN 1177.

Dno koryta należy sprofilować i zagęścić do uzyskania wskaźnika zagęszczenia wymaganego dla zastosowanej nawierzchni, a następnie należy wyłożyć geowłókniną separującą, zabezpieczającą żwir przed mieszaniem się z gruntem rodzimym i innymi zanieczyszczeniami w podłożu.

Należy zastosować żwir płukany (bez cząstek mułu lub gliny) gładki, o wielkości ziaren 2-8 mm.

Powierzchnia placu żwirowego – 276.4 m<sup>2</sup>

Długość krawężnika (obrzeża) z elastyczną nakładką – 74.6 mb. Kolor obrzeża lub nakładki elastycznej - czerwono-brązowy.

Konstrukcję nawierzchni żwirowej przedstawiono na rys. 2.

### **2.7.2. Nawierzchnie trawiaste**

Roboty ziemne należy wykonywać ręcznie oraz przy użyciu lekkiego sprzętu mechanicznego.

Rodzaj sprzętu użytego do wykonywania robót, wybór rejonów składowania materiałów budowlanych, wytyczenie tras dróg transportu kołowego pozostawia się do rozstrzygnięcia Wykonawcy oraz Inwestorowi.

Nadmiar mas ziemnych pochodzących z wykopów należy rozplantować na przyległe do placu tereny zieleni, odpowiednio ukształtować i obsiać trawą, lub wywieźć poza obszar inwestycji.

Zaprojektowano trawniki dywanowe wykonane siewem z nawożeniem. Przewidziano założenie trawników na wyrównanym podłożu, oczyszczonym z darni, kamieni oraz innych zanieczyszczeń. Trawniki należy zakładać na warstwie minimum 10 cm ziemi urodzajnej, uwałowanej do wysokości ok. 2-3 cm poniżej górnej krawędzi obrzeży okalających plac zabaw.

Warunkiem prawidłowego utrzymania trawników jest ich stała pielęgnacja obejmująca: koszenie, nawadnianie, nawożenie oraz okresowe aeracje i odchwaszczanie.

Z uwagi na przeznaczenie trawników pod funkcje rekreacyjne, należy zastosować jedną z dostępnych na rynku mieszanek traw odpornych na wydeptywanie.

### **2.7.3. Odwodnienie**

Projektowane nawierzchnie są przepuszczalne, wody opadowe będą odprowadzane na miejscu do gruntu.

## **2.8. OGRODZENIE PLACU ZABAW**

---

Przewidziano ogrodzenie placu zabaw oddzielające go od sąsiednich terenów szkolnych. Zaprojektowano ogrodzenie metalowe z gotowych przęseł i słupków – montaż wg wskazań

producenta. W ogrodzeniu przewidziano 2 furtki, w tym jedna jako powiązanie z terenem umiejscowionych w sąsiedztwie siłowni plenerowych i stolików do gry w szachy. Długość całkowita ogrodzenia  $2 \times 10.4 + 2 \times 27.3 = 75.40$  m, w tym 2 furtki. Zaleca się zastosowanie furtek samozamykających. Wysokość ogrodzenia 1 m (do 1.20 m).

Panele, słupki i furtki muszą być bezpieczne w użytkowaniu, zgodnie z obowiązującymi normami wyposażenia placów zabaw, przede wszystkim PN-EN 1176-1. Panele i furtki powinny się znajdować na wysokości ok. 4 - 5 cm od podłoża.

Szczegółowe dane materiałowo-konstrukcyjne przedstawiono na załączonych kartach technicznych.

Lokalizację ogrodzenia i furtek obrazuje rysunek 1.

## **2.9. WYKONANIE NASADZEŃ DRZEW I KRZEWÓW**

---

Projektowana szata roślinna obejmuje:

- nasadzenia drzew liściastych
- nasadzenia grupowe krzewów liściastych

### **2.9.1. Sadzenie drzew i krzewów**

Drzewa i krzewy należy sadzić w doły o wielkości dostosowanej do objętości brył korzeniowych.

Projekt zakłada sadzenie drzew w doły o średnicy i głębokości 0.7 m, natomiast krzewy w doły o średnicy i głębokości 0.5 m. Dla drzew liściastych przewidziano palikowanie - 3 paliki połączone łątami drewnianymi na sztywno. Krzewy sadzić w rozstawie 1 szt/1.5 m<sup>2</sup>. W obrębie nasadzeń krzewów należy zastosować ściółkowanie drobną przekompostowaną korą drzew iglastych, warstwą minimum 5 cm.

Zaleca się stosowanie materiału roślinnego przynajmniej kilkuletniego, pozyskanego z renomowanych szkółek, produkowanego w pojemnikach. Minimalne wielkości zaprojektowanych roślin wskazano w poniższej tabeli oraz w kosztorysie.

### **2.9.2. Materiał roślinny**

Przewidziano:

- drzewa liściaste

Acer platanoides – klon pospolity (obwód pnia 14-16 cm, balotowane, korona na wysokości 2.0 - 2.20m – **4 szt.**

- krzewy liściaste

Spiraea xcinerea 'Grefsheim – tawuła szara (w pojemnikach C3, wys. 30-60cm) – **52 szt.**

### **2.9.3. Podstawowe warunki pielęgnacji drzew i krzewów**

1. Przez pierwsze dwa tygodnie po posadzeniu stosować nawadnianie drzew i krzewów minimum 3x w tygodniu;
2. Następnie w okresie pierwszego sezonu wegetacji stosować nawadnianie 1x w tygodniu;
3. Nawożenie powierzchniowe drzew i krzewów stosować na wiosnę przede wszystkim przez trzy lata po posadzeniu, wg formuły N:P:K = 1:1,5:1(1,5) w dawce 20g/m<sup>2</sup> z równoczesnym obfitym podlewaniem. Należy stosować nawozy wolno działające. Nie należy nawozić drzew i krzewów po 1 lipca;

Krzewy sadzone w grupie mogą wymagać formowania korygującego (utrzymania w jednolitym reżimie wysokościowym), zapewniającego estetyczny i ujednolicony w grupie pokrój – cięcia najlepiej wykonywać w lutym i w lipcu.



## **2.10. POWIERZCHNIA INWESTYCJI**

---

Plac zabaw i Otwartą Strefę Aktywności Społecznej zaprojektowano na terenie działki geodezyjnej nr 57 w Czarnem gm. Wielgie, o powierzchni całkowitej 1.28 ha. Powierzchnia inwestycji wynosi 683.0 m<sup>2</sup>, w tym:

- plac zabaw o nawierzchni żwirowej – 276.4 m<sup>2</sup>
- nasadzenia krzewów - 77.6 m<sup>2</sup>
- nawierzchnie trawiaste (trawniki) – 329.0 m<sup>2</sup>

Inwestycja nie obejmuje innych form zagospodarowania terenu. Inwestycja nie powoduje zmiany istniejącej powierzchni biologicznie czynnej działki nr 57.

## **3. INFORMACJA O WPISIE DO REJESTRU ZABYTKÓW**

---

Teren projektowanego Placu zabaw i Otwartej Strefy Aktywności Społecznej w Czarnem gm. Wielgie jest objęty ochroną konserwatorską poprzez wpis do rejestru zabytków z dnia 22.06.2018 r. pod nr A/1743/1-2.

## **4. WPŁYW EKSPLOATACJI GÓRNICZEJ**

---

Teren projektowanego Placu zabaw i Otwartej Strefy Aktywności Społecznej w Czarnem gm. Wielgie leży poza granicami terenu górniczego. Nie określa się wpływu eksploatacji górniczej na projektowany teren.

## **5. ODDZIAŁYWANIE ZAMIERZONEJ INWESTYCJI NA ŚRODOWISKO ORAZ HIGIENĘ I ZDROWIE LUDZI**

---

Obszar i zakres oddziaływania inwestycji określono z uwzględnieniem następujących przepisów:

- rozporządzenie Ministra Infrastruktury z dnia 12 kwietnia 2002 r. **w sprawie warunków technicznych jakim powinny odpowiadać budynki i ich usytuowanie** (t.j. Dz.U. z 2015 r. poz. 1422 z późn. zm.),
- ustawa z dn. 7 lipca 1994r. **prawo budowlane** (t.j. Dz.U. z 2018r. poz. 1202) – zgodnie z art. 3 pkt 4c siłownie plenerowe należy projektować i budować w sposób określony w przepisach, w tym techniczno-budowlanych, oraz zgodnie z zasadami wiedzy technicznej;
- ustawa z dnia 3 lutego 1995 r. **o ochronie gruntów rolnych i leśnych** (t.j. Dz.U. z 2017 r. poz. 1161 ) – inwestycja nie dotyczy gruntów rolnych i lasów - inwestycja nie narusza przepisów ustawy;
- ustawa z dn. 27.04.2002 r. **prawo ochrony środowiska** (Dz.U. z 2018 r. poz. 799) - zgodnie z art. 74 ust. 1 w trakcie przygotowywania i realizacji inwestycji należy zapewnić oszczędne korzystanie z terenu;
- rozporządzenie Rady Ministrów z dnia 9 listopada 2010r. **w sprawie przedsięwzięć mogących znacząco oddziaływać na środowisko** (t.j. Dz.U. z 2016r. poz. 71) – inwestycja nie jest zaliczona do przedsięwzięć mogących znacząco oddziaływać na środowisko;
- ustawa z dn. 16.04.2004r. **o ochronie przyrody** (t.j. Dz.U. z 2018 r. poz. 1614) - inwestycja nie narusza przepisów ustawy;
- ustawa z dn. 23.07.2003r. **o ochronie zabytków i opiece nad zabytkami** (Dz.U. z 2018r. poz. 2067) – inwestycja dotyczy terenu wpisanego do rejestru zabytków, ale nie narusza historycznej struktury parku;

- ustawa z dn. 18.07.2001r. **prawo wodne** (Dz.U. z 2018 r. poz. 2081) – inwestycja nie narusza przepisów ustawy;
- ustawa z 09.06.2011 r. **prawo geologiczne i górnictwo** (t.j. Dz. U. z 2017 r. poz. 2126) – inwestycja nie narusza przepisów ustawy;
- ustawa z dn. 21.03.1985r. **o drogach publicznych** (t.j. Dz.U. z 2018 r. poz. 2068) – inwestycja nie dotyczy dróg publicznych i nie narusza przepisów ustawy;
- ustawa z dnia 10 kwietnia 1997 r. **prawo energetyczne** (Dz.U. z 2018 r. poz. 755) – inwestycja nie narusza przepisów ustawy.
- ustawa z dnia 13 września 1996 r. **o utrzymaniu czystości i porządku w gminach** (t.j Dz.U. z 2018 r. poz. 1454) – inwestycja nie narusza przepisów ustawy.

Wobec powyższego realizacja projektowanej inwestycji nie będzie wywierała istotnego wpływu na środowisko i jego wykorzystanie oraz na zdrowie ludzi i obiekty sąsiednie – nie przewiduje się urządzeń powodujących zanieczyszczenie powietrza lub wody, ani emitujących hałas lub pole elektromagnetyczne. Eksploatacja Placu zabaw i Otwartej Strefy Aktywności Społecznej nie spowoduje przekroczenia obowiązujących norm w zakresie emisji hałasu ani innych uciążliwości poza granice terenu, do którego Zamawiający posiada tytuł prawny. Oddziaływanie przedsięwzięcia w trakcie realizacji będzie miało charakter czasowy i zaniknie po zakończeniu robót budowlanych.

Wszystkie użyte materiały muszą mieć wymagane prawem atesty i aprobaty oraz zapewniać bezpieczny montaż i użytkowanie.

Obszar oddziaływania inwestycji ogranicza się do działki nr 57.

## **6. OBOWIĄZUJĄCE NORMY BEZPIECZEŃSTWA**

Budowa Placu zabaw i Otwartej Strefy Aktywności Społecznej winna uwzględniać wymienione normy bezpieczeństwa urządzeń, zastosowanych nawierzchni oraz systematycznej kontroli bezpieczeństwa, z uwzględnieniem wprowadzanych w normach zmian:

PN-EN 16630:2015-06 – Wyposażenie siłowni plenerowych zainstalowane na stałe – Wymagania bezpieczeństwa i metody badań

PN – EN 1176 -1:2017-12 – Wyposażenie placów zabaw i nawierzchnie. Część 1 - Ogólne wymagania bezpieczeństwa i metod badań

PN – EN 1176 – 2:2017-12 – Wyposażenie placów zabaw i nawierzchnie . Część 2: Dodatkowe szczegółowe wymagania bezpieczeństwa i metody badań huśtawek

PN – EN 1176 – 3:2017-12 Wyposażenie placów zabaw i nawierzchnie. Część 3: Dodatkowe szczegółowe wymagania bezpieczeństwa i metody badań zjeżdżalni

PN – EN 1176 – 6:2017-12 Wyposażenie placów zabaw i nawierzchnie. część 6: Dodatkowe szczegółowe wymagania bezpieczeństwa i metody badań urządzeń kołyszających

PN – EN 1176 -7:2009 – Wyposażenie placów zabaw i nawierzchnie. Część 7 - Wytyczne instalowania, sprawdzania, konserwacji i eksploatacji

PN – EN 1177:2009 – Nawierzchnie placów zabaw amortyzujące upadki. Wyznaczanie krytycznej wysokości upadku

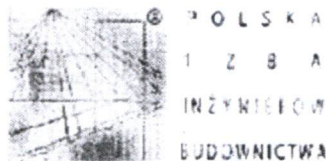
mgr inż. Małgorzata Głodek  
 ul. Kruszyńska 5  
 87-800 WŁOCŁAWEK  
 upr. wyk. UAN-NB8886-5/87/84 Wk  
 upr. proj. UAN-NB-8886-5/96/87 Wk  
 upr. proj. arch. UAW-7342-5/50/93 Wk



## **7. ZAŁĄCZNIKI FORMALNO-PRAWNE**

---

- 1) uprawnienia projektanta,
- 2) przynależność do Izby Inżynierów,
- 3) uprawnienia konserwatorskie projektanta,
- 4) informacja o działce nr 57 obręb 0004 Czarne jedn. ewid. 040809\_2 Wielgie.



**Zaświadczenie**  
o numerze weryfikacyjnym  
KUP-1A7-UQH-MZN \*

Pani MAŁGORZATA GŁÓDEK o numerze ewidencyjnym KUP/BC/0569/01  
adres zamieszkania ul. SOBÓLWA 4, 87-800 WŁOCŁAWEK  
jest członkiem Kujawsko-Pomorskiej Okręgowej Izby Inżynierów Budownictwa i posiada  
wymagane ubezpieczenie od odpowiedzialności cywilnej.  
Niniejsze zaświadczenie jest ważne do dnia 2018-12-31.

Zaświadczenie zostało wygenerowane elektronicznie i opatrzone bezpiecznym podpisem elektronicznym  
weryfikowanym przy pomocy ważnego kwalifikowanego certyfikatu w dniu 2017-12-27 roku przez:

Adam Fodhorecki, Przewodniczący Rady Kujawsko-Pomorskiej Okręgowej Izby Inżynierów Budownictwa.

(Zgodnie z art. 8 ust. 2 ustawy z dnia 18 września 2000 r. o podpisie elektronicznym (Dz. U. 2001 Nr 130 poz. 1750) dane w postaci  
Elektronicznej opatrzone bezpiecznym podpisem elektronicznym weryfikowanym przy pomocy ważnego kwalifikowanego certyfikatu są  
równoważne pod względem skutków prawnych dokumentom opatrzonym podpisami własnoręcznymi.)

\* Weryfikację poprawności danych w niniejszym zaświadczeniu można sprawdzić na pierwszej stronie weryfikacyjnego zaświadczenia na  
stronie Polskiej Izby Inżynierów Budownictwa [www.pib.org.pl](http://www.pib.org.pl) lub kontaktując się z biurem właściwej Okręgowej Izby Inżynierów  
Budownictwa.



*za zgodności  
z oryginałem*

**mgr inż. Małgorzata Głodek**  
ul. Kruszyńska 5  
87-800 WŁOCŁAWEK  
upr. wyk. UAN-NB-8386-5/52/84 Wk  
upr. stroj. UAN-NB-8386-5/96/87 Wk  
upr. stroj. arch. UA-V-7342-5/50/93 Wk



Jest upoważniona do :

1. sporządzania projektów w zakresie rozwiązań konstrukcyjno - budowlanych budynków oraz innych budowli, z wyłączeniem linii, węzłów i stacji kolejowych, dróg oraz lotniskowych dróg startowych i manipulacyjnych, mostów, budowli hydrotechnicznych i wodnomelioracyjnych,
2. sporządzania w budownictwie osób fizycznych projektów w zakresie rozwiązań architektonicznych:
  - a/ budynków inwentarskich i gospodarczych, adaptacji projektów typowych i powtarzalnych innych budynków oraz sporządzania planów zagospodarowania działki związanych z realizacją tych budynków,
  - b/ budowli nie będących budynkami.

Dyrektor Wydziału  
Główny Architekt Województwa

mgr inż. Bogusław Straszewski

URZĄD WOJEWÓDZKI

Wydział Budownictwa i Inżynierii

ul. Ostrzevska 12/08

87-800 Włocławek

Urząd wojewódzki  
administracji państwowej

Nr UAN-NB-8386-5/96/87 Wk

DECYZJA

Na podstawie § 5, 6, 7 i § 13 ust. 1 rozporządzenia w sprawie podarki Terenowej i Ochrony Środowiska z dnia 20 lutego 1975 r. w sprawie samodzielnych funkcji technicznych w budownictwie (Dz. U. Nr 8, poz. 46 z 75) stwierdza się, że

Obywatel **M A Ł G O R Z A T A G Ł O D E K**

(wymienić imię - imiona i nazwisko)

Magister inżynier budownictwa,-

(wymienić tytuł zawodowy)

urodzony dnia 19.08.1953r. w Swidnicy

posiada przygotowanie zawodowe, upoważniające do wykonywania samodzielnej funkcji projektanta,

w specjalności konstrukcyjno - budowlanej,

(określić rodzaj specjalności techniczno-budowlanej lub specjalizacji zawodowej)

Obywatel **M A Ł G O R Z A T A G Ł O D E K**

(imię - imiona i nazwisko)

jest upoważniony do:

Zakres upoważnień na odwołanie,-

Otrzymuje:

1. Ob. M. Głodek

ul. Ostrzevska 12/08

87-800 Włocławek

2. NB a/a



Dyrektor Wydziału  
Główny Architekt Województwa

mgr inż. Bogusław Straszewski

(podpis z podaniem imienia, nazwiska i stanowiska służbowego)

\*) określić zakres prawa wykonywania samodzielnej funkcji technicznej w budownictwie wynikający odpowiednio do rodzaju funkcji i specjalności techniczno-budowlanej z przepisów § 1 ust. 5, § 2 ust. 2, § 4 ust. 1 i 2, § 5 ust. 2, § 6, § 7, § 9 i § 13 ust. 1 rozporządzenia



mgr inż. Małgorzata Głodek  
ul. Kruszyńska 5  
87-800 Włocławek  
upr. wki. UAN-NB-8386-5/96/87 Wk  
upr. pkoj. UAN-NB-8386-5/96/87 Wk  
upr. o-voj. arch. UAN-V-7342-5/50/93 Wk

*Małgorzata Głodek  
z oryginału*

Państwowa Służba Ochrony Zabytków  
Oddział Wojewódzki  
we Włocławku, ul. Łęgska 42  
tel. 3229-78, 323492 (faks)

Włocławek, dn. 26.01.1995r.....

PSOZ-010 / 1 / 95

Z A Ś W I A D C Z E N I E Nr .1/95...

Na podstawie art.217 § 2 pkt 2 Kodeksu postępowania administracyjnego i § ..... i 20 rozporządzenia Ministra Kultury i Sztuki z dnia 11 stycznia 1994 r. o zasadach i trybie udzielania zezwoleń na prowadzenie prac konserwatorskich przy zabytkach oraz prac archeologicznych i wykopaliskowych, warunkach ich prowadzenia i kwalifikacji osób, które które mają prawo prowadzenia tej działalności /Dz.U. Nr 16 poz.55/ stwierdzam, że:

Pan/i/ mgr.inż. Ewa Szulc.....

urodzony/a/ 26.12.1957 r. w Warszawie.....

zamieszkały/a/ ul. Wspólna 3, 87-800 Włocławek.....

.....  
posiada kwalifikacje w zakresie wykonywania prac projektowych dot..

zabytkowych parków i innej zorganizowanej zieleni zabytkowej oraz.....

..... nadzorów nad pracami konserwatorskimi prowadzonymi w obrębie zabytko-

..... wych parków i innej zorganizowanej zieleni zabytkowej.  
.....

Niniejsze zaświadczenie nie zwalnia od obowiązku każdorazowego uzyskania zezwolenia wojewódzkiego konserwatora zabytków na prowadzenie prac przy zabytkach, określonego przepisami powołanego wyżej rozporządzenia.

Kopię zaświadczenia składa się do akt znajdujących się przy rejestrze wydanych zaświadczeń o kwalifikacjach.

Zaświadczenie wydaje się na wniosek zainteresowanego.

Wojewódzki Konserwator Zabytków

..... mgr. Elżbieta Gelińska .....

Otrzymuje:

Pani

mgr inż. Ewa Szulc

ul. Wspólna 3

87-800 Włocławek

Opłatę skarbową w wysokości 30.000 zł skasowano na wniosku

*za zgodą  
2 oryginały*

mgr inż. Ewa SZULC  
architekt krajobrazu



Województwo : kujawsko-pomorskie  
Powiat : lipnowski  
Jednostka ewidencyjna : 040809\_2 WIELGIE  
Obręb : 0004 CZARNE

**INFORMACJA O DZIAŁCE**  
z dnia: 27-11-2018

Jednostka rejestrowa : G.5

Lp	Podmiot ewidencyjny	Charakter własności/władania	Udział
1	GMINA WIELGIE STAROWIEJSKA 8; 87-603 WIELGIE WIELGIE	Własność	1/1

Nr działki	Ark	Położenie działki	Użytki				Pow działki[ha]	Dokumenty
57	1	CZARNE 7 87-603 WIELGIE	OFU	OZU	Klasa	Pow.	1,28	0/1980 WL1L/00018958/5
			Bi			0,61		
			Bz			0,67		
Id działki : 040809_2.0004.57		Wartość w tys. zł: 0 Rejestr zabytków: A/1743/1-2 Rejon statystyczny: 913440						

**Informacja o budynkach:**

Nr ewid. bud	Adres	1. Rodzaj wg KŚT 2. Główna funkcja bud. 3. Inne funkcje bud.	Kondyg. n / p	Pow. zabud.	Pow. użytk.
57;1	CZARNE 7 87-603 WIELGIE	1. Budynek oświaty nauki i kultury oraz sportowe	2 / 1	1056	
	II. lok. odrębnych: 0	Rok budowy: 2003	Rej. zab.: A/1743/1-2	Materiał ścian: Mur	
57;2	CZARNE 7 87-603 WIELGIE	1. Pozostałe budynki niemieszkalne	1 /	46	
	II. lok. odrębnych: 0	Rok budowy: 1970	Rej. zab.:	Materiał ścian: Mur	
57;3	CZARNE 7 87-603 WIELGIE	1. Pozostałe budynki niemieszkalne	1 /	29	
	II. lok. odrębnych: 0	Rok budowy: 1980	Rej. zab.:	Materiał ścian: Mur	

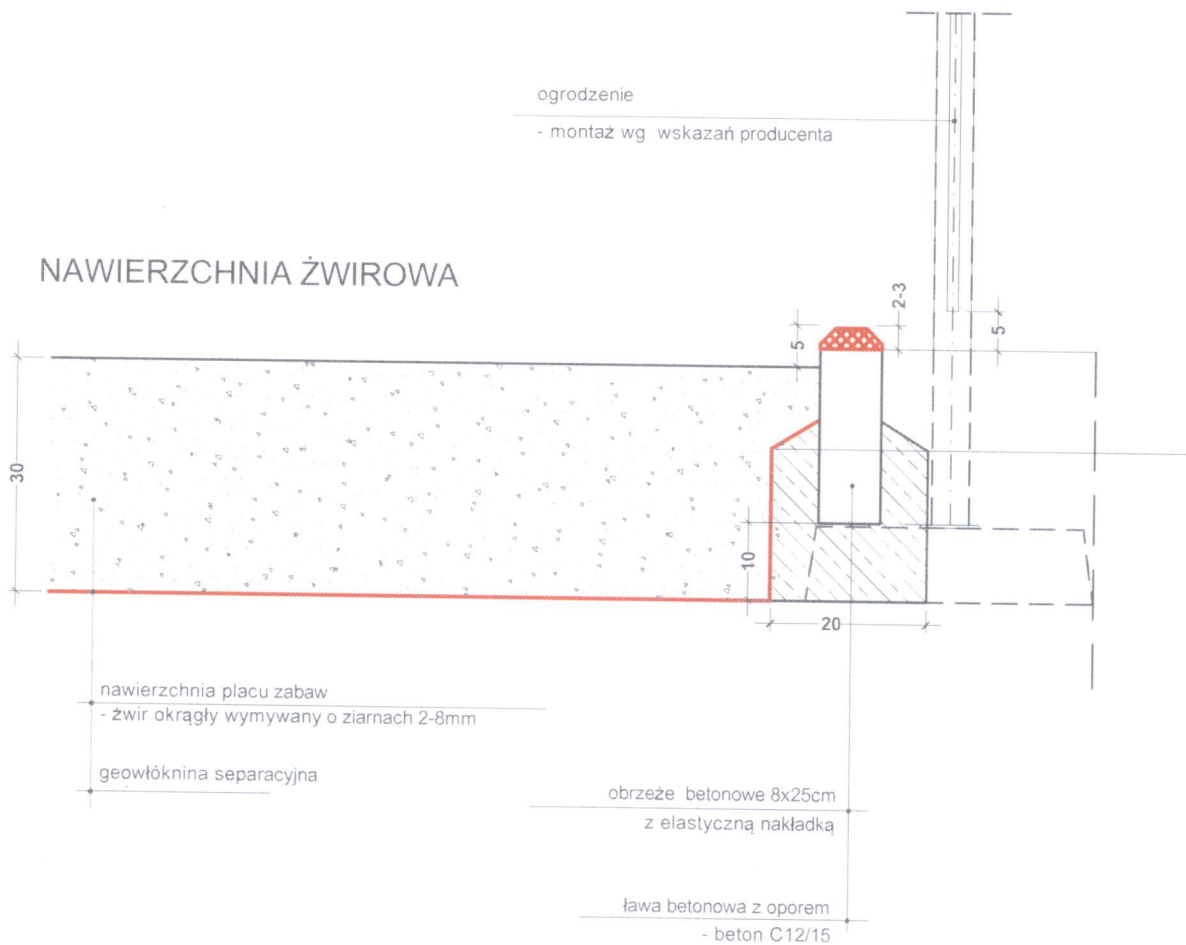
Sporządził: Marta Myśliwiec, dnia: 2018-11-27

mgr inż. Małgorzata Głodek  
ul. Kruszyńska 5  
87-800 WĄCŁAWEK  
upr. wyk. UAN-NB83865/52/84 Wk  
upr. proj. UAN-NB-83865/96/87 Wk  
upr. opł. arch. UA-V-7342-5/50/93 Wk

## **8. ZAŁĄCZNIKI GRAFICZNE**

---





**Ewa Szulc - PRACOWNIA ARCHITEKTURY KRAJOBRAZU**  
87-800 Włocławek ul. Wspólna 3, tel. 602 192 854; Regon 9101555008; NIP 888-002-29-71

OBIEKT :	<b>BUDOWA PLACU ZABAW I OTWARTEJ STREFY AKTYWNOŚCI W CZARNEM</b>		
ADRES :	<b>CZARNE gm. Wielgie</b>	Dz. nr 57 obr. 0004 Czarne jedn. ewid. 040809_2 Wielgie	
INWESTOR :	<b>GMINA WIELGIE</b> 87-603 Wielgie, ul. Starowiejska 8		
BRANŻA :	<b>BUDOWLANA</b>		
TYTUŁ RYSUNKU :	<b>KONSTRUKCJA NAWIERZCHNI PLACU ZABAW</b>		
PROJEKTANT BRANŻA KONSTRUKC.	mgr.inż. MALGORZATA GŁODEK upr. nr UAN-NB-8386-5/96/87Wk spec. konstrukcyjno - budowlanej	podpis: 	rys. <b>2</b>
PROJEKTANT BRANŻA ZIELEN	mgr inż. EWA SZULC arch. krajobrazu upr. konserwatorskie nr 1/95	podpis: 	skala: 1 : 100 data: 30.11.2018

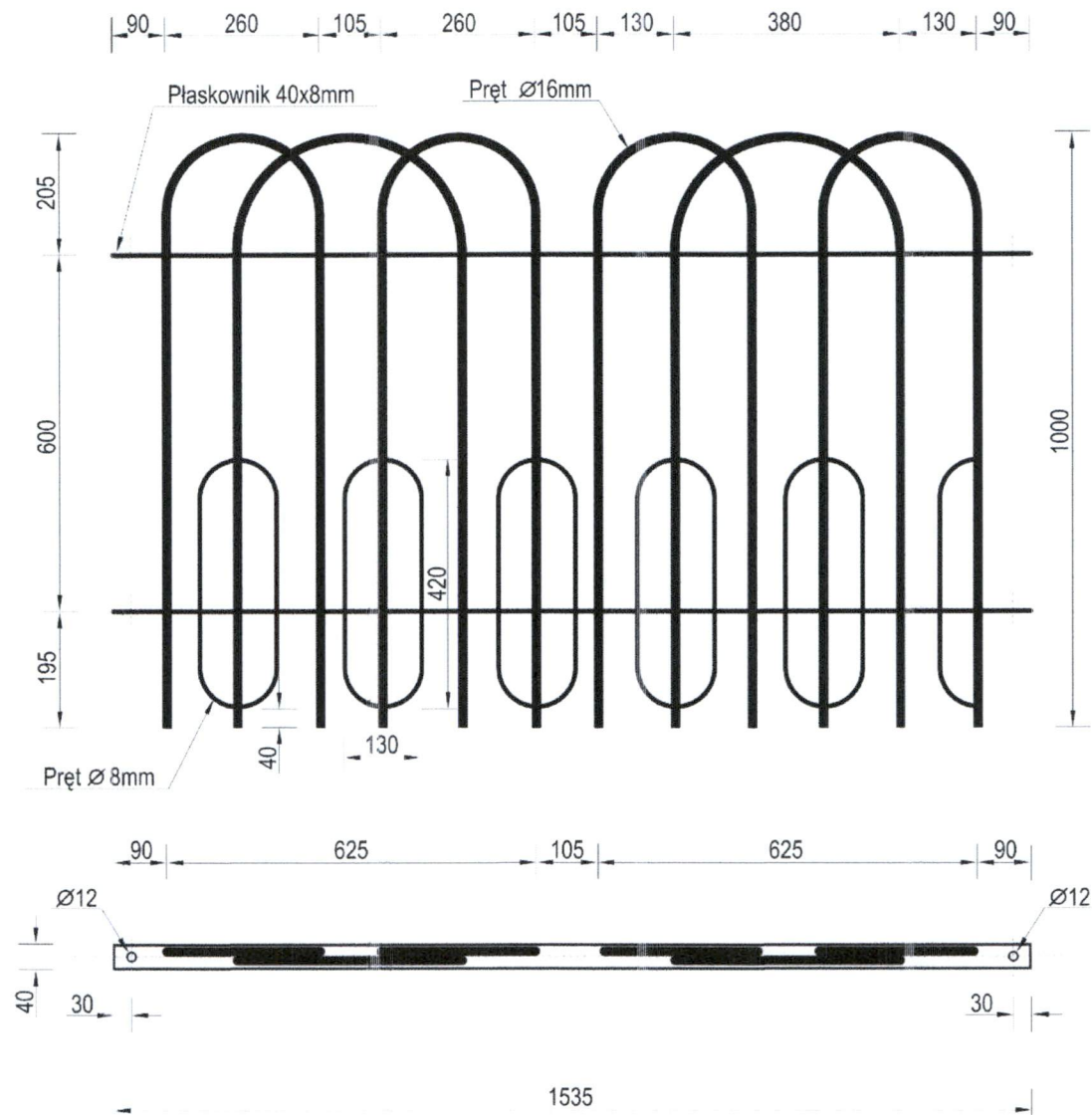
**9. ZAŁĄCZNIKI – KARTY TECHNICZNE URZĄDZEŃ I ELEMENTÓW  
MAŁEJ ARCHITEKTURY**

---



## Karta techniczna urządzenia

<b>Temat/Nazwa:</b> Segment ogrodzenia	<b>Utworzenie:</b> 2015-10-14	<b>Symbol:</b> 980, 980A	<b>Przeznaczenie:</b> Komunalne	<b>Skala:</b> 1:10
<b>Materiał:</b> Pręty i kształtowniki stalowe, beton, tworzywo	<b>Waga:</b> 35kg/1mb	<b>Uwagi:</b> Na prefabrykatach fundamentowych		



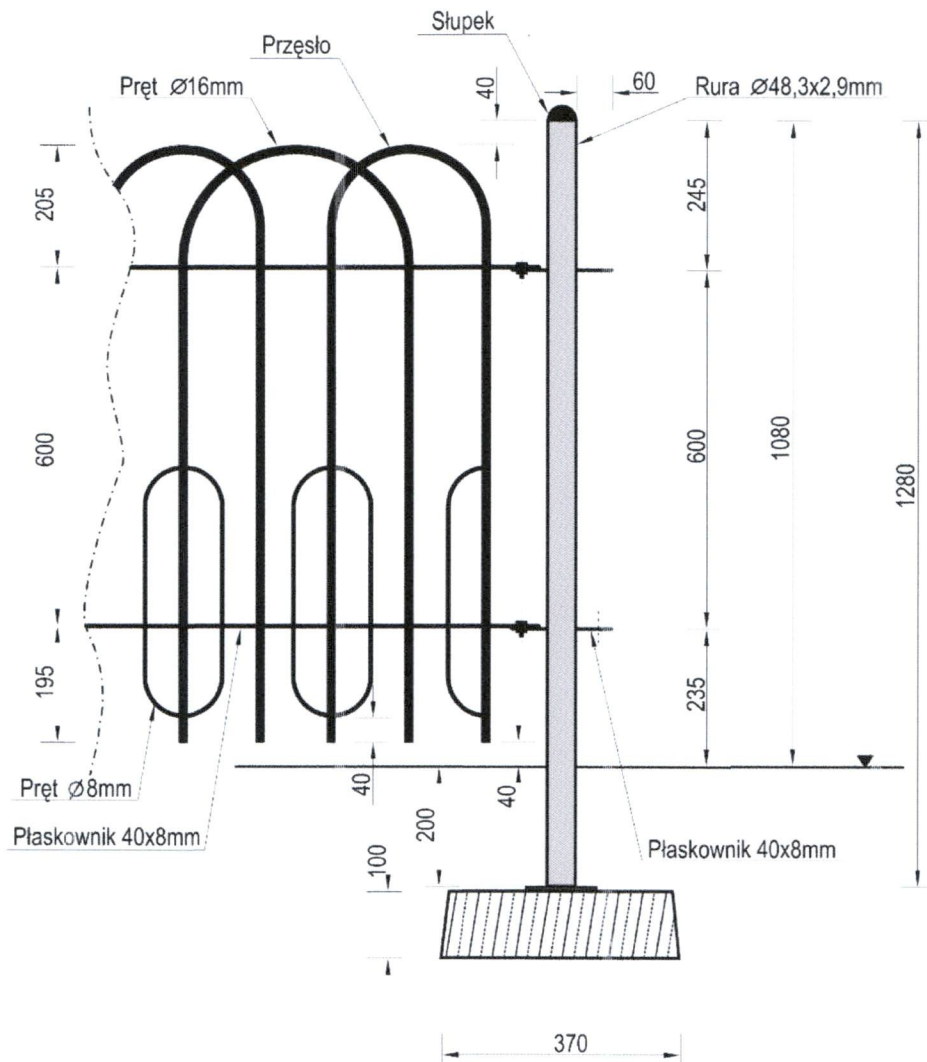
### Charakterystyka urządzenia

- Segment produkowany w standardowym wymiarze 1535 x 1000 mm ( szer. x wys.), wykonany z płaskowników i prętów stalowych w całości ocynkowanych ogniowo
- Zastosowano płaskownik 40x8mm, 60x5mm, oraz pręt gładki  $\varnothing 16$  i  $\varnothing 8$  mm
- Przęsło występuje w wersjach 980 w opcji ocynkowanej, oraz 980A - ocynkowanej i lakierowanej
- Słupek ogrodzenia montowany na prefabrykatach betonowych ułatwiających montaż

**UWAGA ! Urządzenie należy wykorzystywać wyłącznie zgodnie z jego przeznaczeniem.**

## Karta techniczna urządzenia

<b>Temat/Nazwa:</b> Słupek ogrodzenia	<b>Utworzenie:</b> 2015-10-14	<b>Symbol:</b> 981	<b>Przeznaczenie:</b> Komunalne	<b>Skala:</b> 1:10
<b>Materiał:</b> Pręty i kształtowniki stalowe, beton, tworzywo	<b>Waga:</b> 6kg	<b>Uwagi:</b> Na prefabrykatkach fundamentowych		



## Charakterystyka urządzenia

- Słupek ogrodzenia 980 wykonany z rury  $\varnothing 48,3 \times 2,9 \text{ mm}$  i płaskowników w całości ocynkowanych ogniowo.
- Zastosowano płaskownik 40x8mm, stopkę podstawy 120x120x5mm, oraz pręty gładkie  $\varnothing 16$  i  $\varnothing 8$  mm.
- Słupek z rur występuje w wersjach 980 w opcji ocynkowanej, oraz jako 980A - ocynkowanej i lakierowanej.
- Słupek produkowany w standardowej wysokości 1280 mm.
- Słupek ogrodzenia montowany na prefabrykatkach betonowych ułatwiających montaż.
- Słupki ogrodzenia można dowolnie montować/demontować z przesłami dzięki połączeniom skręcanym.
- Urządzenie posiada Oświadczenie Producenta o bezpieczeństwie użytkowania produktu.

**UWAGA ! Urządzenie należy wykorzystywać wyłącznie zgodnie z jego przeznaczeniem.**



**Instrukcja montażu**

Temat/Nazwa:  
Bramka samoczynnie zamykająca się

Uwagi:

Utworzenie:  
2010-05-26

Symbol:  
0982, 0982A

Przeznaczenie:  
Komunalne

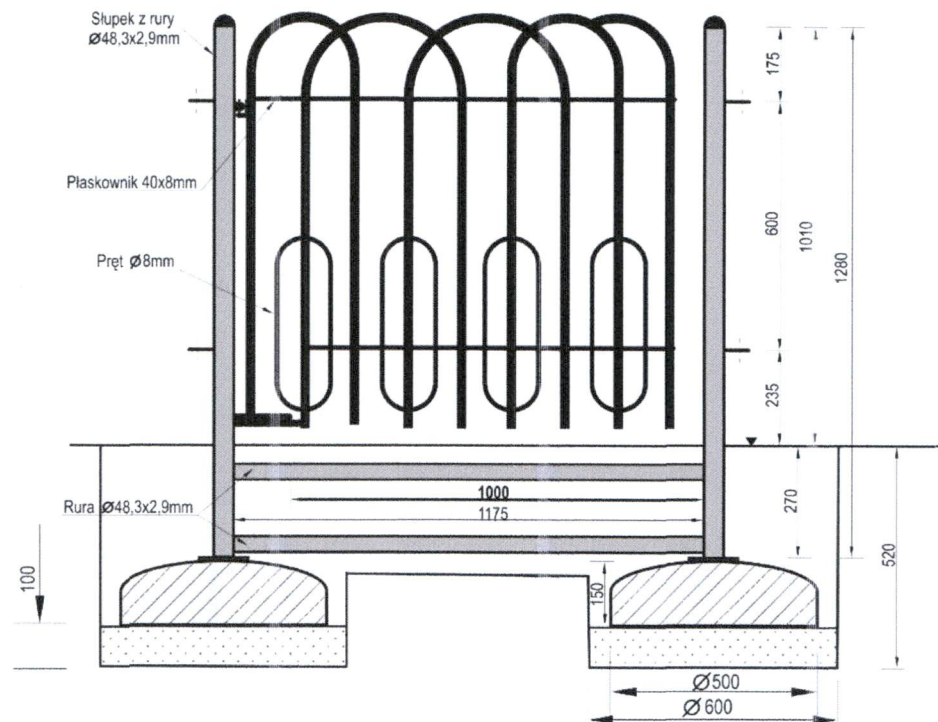
**Zasady ogólne**

**Urządzenie montować zgodnie z projektem zagospodarowania terenu, a w przypadku jego braku, z zachowaniem poniższych zasad:**

- Montaż urządzeń dokonać z zachowaniem odpowiednich stref bezpieczeństwa i użytkowania sąsiednich urządzeń istniejących oraz planowanych, zgodnie z zasadami zawartymi w PN EN 1176.
- W strefie funkcjonowania urządzenia należy zapewnić nawierzchnię w zależności od możliwości swobodnego upadku dla danego urządzenia zgodnie z PN EN 1177.
- Montaż urządzenia należy wykonać na terenie równym i płaskim, niezwłocznie po dostarczeniu na miejsce budowy, zabezpieczając obszar prac montażowych przed osobami niepowołanymi.
- Podczas prac montażowych stosować się do instrukcji montażu danego urządzenia.
- Montaż urządzeń w terenie należy rozpocząć od dokładnego wyznaczenia miejsc montażu wszystkich urządzeń z zachowaniem odpowiednich stref bezpieczeństwa dla każdego urządzenia.
- Strefy bezpieczeństwa nie powinny na siebie zachodzić.
- Do montażu urządzeń należy użyć odpowiednich narzędzi i środków technicznych.

**Sposób montażu**

1272  
1. Montaż bramki rozpoczynamy od wyznaczenia miejsca jej montażu na ciągu ogrodzenia.



2. Montaż bramki rozpoczynamy od wykonania dwóch wykopów fundamentowych o średnicy  $\varnothing 700\text{mm}$  na głębokość 520mm poniżej poziomu terenu. Rozstaw osiowy otworów i sposób montażu pokazano na rysunku.

3. Dno wykopu wykładamy ok. 100mm warstwą podsypki piaskowej, zagęszczamy ją i wyrównujemy jej poziom.

4. Na dno wykopu układamy urządzenie z przykręconymi fundamentami. Za pomocą poziomicy ustawiamy słupki bramki w pionie.

5. Gdy bramka jest ustawiona w pionie zasypujemy fundamenty ziemią z urobku. Zasypując otwory należy zagęszczać każdą kolejną 100mm warstwę zasypywanego gruntu wokół słupków.

6. Po zakończeniu montażu bramki wyrównujemy i sprzątamy teren po pracach montażowych.

**Zalecenia i uwagi**

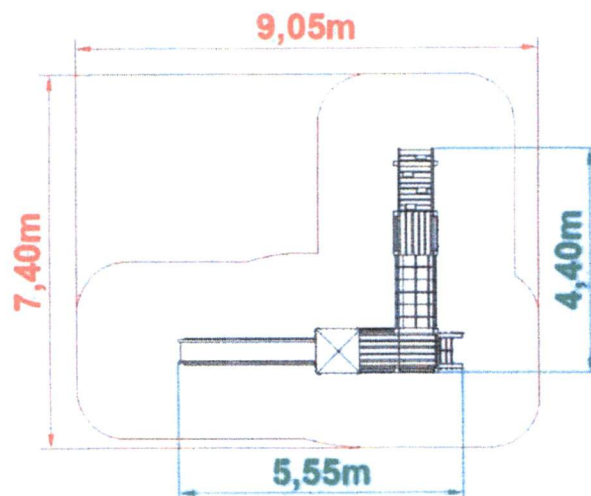
- Miejsce montażu urządzenia należy uzgodnić z właścicielem lub zarządcą terenu.
- Należy zwrócić szczególną uwagę aby stojące urządzenie nie narażało innych użytkowników np. nie blokowało dróg dostawczych i dróg dojazdu służb ratowniczych..

**UWAGA ! Urządzenie należy stosować zgodnie z jego przeznaczeniem.**

## 14 DUŻA FORTECA



Symbol	14
Grupa wiekowa:	do 14 lat
Max wysokość swobodnego upadku:	1,4 m
Wymiary urządzenia (dl. x szer.)	5,55 x 4,40m
Wymiary powierzchni zderzenia (dl. x szer.)	9,05 x 7,40 m
Bezpieczeństwo	Urządzenie zgodne z normą PN-EN 1176-1:2009, PN-EN 1176-3:2009



Widok z góry – główne wymiary urządzenia i rozmiar powierzchni zderzenia



#### W skład zestawu wchodzi:

- Wieża 900 x2
- Wieża 1150 x1
- Wieża 1400 x1
- Dach czterospadowy x1
- Zjeżdżalnia 1400 x1
- Trap 900 x1
- Wejście linowe 900 x1
- Most linowy x1
- Liczydło x1
- Panel edukacyjny x1
- Bariera szczelbowa x5
- Flaga x1

#### Opis techniczny

- Konstrukcja nośna wykonana z belek drewnianych o profilu kwadratowym 90x90
- Elementy stalowe malowane proszkowo
- Elementy złączne odporne na warunki atmosferyczne.
- Płyty wykonane z HPL o grubości 6 mm.
- Płyta wspinaczkowa wykonana ze sklejki wodoodpornej obustronnie laminowanej o grubości 18 mm.
- Zjeżdżalnia wykonana z tworzywa kompozytowego
- Posadowienie słupów drewnianych w gruncie przy pomocy ocynkowanych kotew stalowych
- Fundamentowanie w gruncie przy pomocy betonu klasy min. C16/20
- Siatka z liny zbrojonej w oplocie z liny
- Wymagana nawierzchnia amortyzująca: żwirek, piasek, kora, guma

#### Instrukcja montażu:

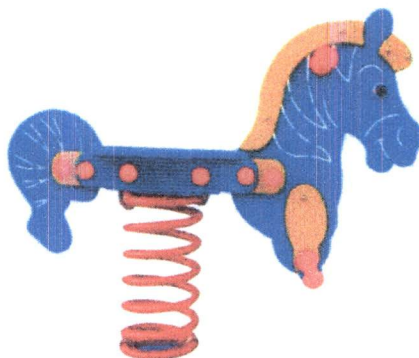
- montaż urządzenia przeprowadzany jest przez pracowników, lub upoważnionych przedstawicieli Firmy
- miejsce montażu powinno być poziome, wolne od zanieczyszczeń
- odległość od budynków powinna wynosić minimum 10m
- strefa bezpieczna urządzenia nie może pokrywać się ze strefą innego z urządzeń występujących na tym samym placu zabaw
- urządzenie nie może zawierać niedozwolonych otworów (8mm - 25mm, 89mm - 230mm)
- montaż na metalowych kotwach (opcjonalnie bezpośrednio w gruncie impregnacja 4 klasa)
- końce śrub zabezpieczone są metalowym lub plastikowym kołpakiem

#### Ogólna instrukcja użytkowania i konserwacji:

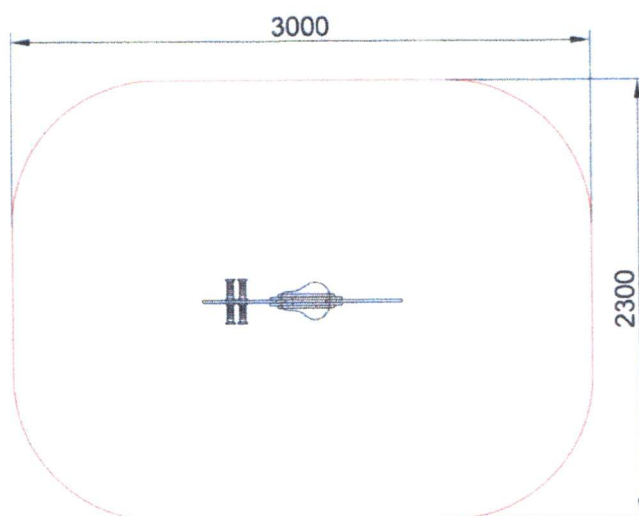
- korzystanie z urządzenia powinno odbywać się pod nadzorem osoby dorosłej
- urządzenie powinno być użytkowane zgodnie z jego przeznaczeniem
- producent zaleca trzy rodzaje kontroli:
  - regularną - cyklicznie raz w tygodniu  
(Sprawdzanie czystości wokół urządzenia, usunięcie ewentualnych zanieczyszczeń, sprawdzenie kompletności urządzenia, ogólne sprawdzenie wytrzymałości)
  - szczegółową - cyklicznie raz na sześć miesięcy  
(Czynności z kontroli regularnej, sprawdzenie wszystkich połączeń - ewentualne dokręcenie, sprawdzenie stabilności słupów z kotwą, sprawdzenie stanu zużycia części ruchomych - jeżeli takie występują, wyczyszczenie urządzenia)
  - podstawową - cyklicznie raz w roku  
(Czynności z kontroli regularnej oraz szczegółowej, sprawdzenie stanu elementów nośnych w ziemi, odświeżenie Impregnatem do drewna - jeżeli zachodzi taka potrzeba)

Szczegółowy opis oraz formularze kontroli - książka placu zabaw

## Bujak na sprężynie AK 006 Zebra



	Symbol	AK 006 Zebra
	Grupa wiekowa/ilość użytkowników:	3-6 lat/1 osoba
	Max wysokość swobodnego upadku:	1m
	Wymiary urządzenia (dł. x szer. x wys.)	0,88m x 0,22m x 0,77m
	Wymiary powierzchni zderzenia (dł. x szer.)	3m x 2,3m
	Sposób montażu w podłożu	Betonowa stopa (głębokość posadowienia 0,6m)
	Przeznaczenie	Publiczne i prywatne place zabaw
	Skład zestawu/sposób użytkowania	Urządzenie kołyszące - siedzisko z uchwytami dla rąk i podparciem dla nóg, przytwierdzone na wolnym końcu sprężyny zamocowanej w gruncie.
	Bezpieczeństwo	Urządzenie zgodne z normą PN-EN 1176-1:2009, PN-EN 1176-3:2009



Widok z góry – rozmiar powierzchni zderzenia



### Opis produktu:

- sprężyna oraz materiały metalowe ze stali cynkowanej malowanej proszkowo
- elementy łączące tj. śruby itp. wykonane ze stali nierdzewnej
- elementy metalowe ze stali potrójnie zabezpieczonej antykorozyjnie poprzez cynkowanie ogniowe, chromianowanie i malowane proszkowe powłoką poliesterową zapewniające dużą odporność na działanie warunków atmosferycznych, odbarwienia w promieniach UV
- panele i siedzisko z płyty PE-HD barwionego w pełnej masie, co daje całkowitą odporność na odbarwienia i promieniowanie UV
- zaślepki plastikowe (zgodne z PN-EN 1176)
- uchwyty/podnóżki (zgodne z PN-EN 1176)
- sprężyna stalowa (zgodna z PN-EN 1176)
- urządzenia montowane na stałe w gruncie
- wymagana nawierzchnia amortyzująca: żwirek, piasek, kora, guma

### Dane techniczne:

- długość: 88cm,
- szerokość: 22cm,
- wysokość: 77cm,
- wysokość do siedziska: 46cm,
- wysokość swobodnego upadku: 46cm,
- strefa upadku: 300 x 230 cm

### Instrukcja montażu:

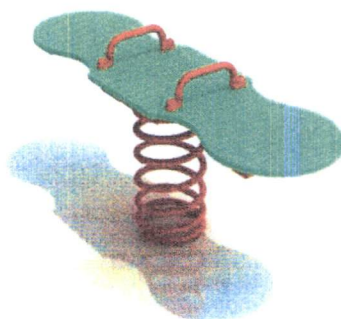
- montaż urządzenia przeprowadzany jest przez pracowników, lub upoważnionych przedstawicieli Firmy
- miejsce montażu powinno być poziome, wolne od zanieczyszczeń
- odległość od budynków powinna wynosić minimum 10m
- strefa bezpieczna urządzenia nie może pokrywać się ze strefą innego z urządzeń występujących na tym samym placu zabaw
- urządzenie nie może zawierać niedozwolonych otworów (8mm - 25mm, 89mm - 230mm)
- końce śrub zabezpieczone są metalowym lub plastikowym kołpakiem

### Ogólna instrukcja użytkowania i konserwacji:

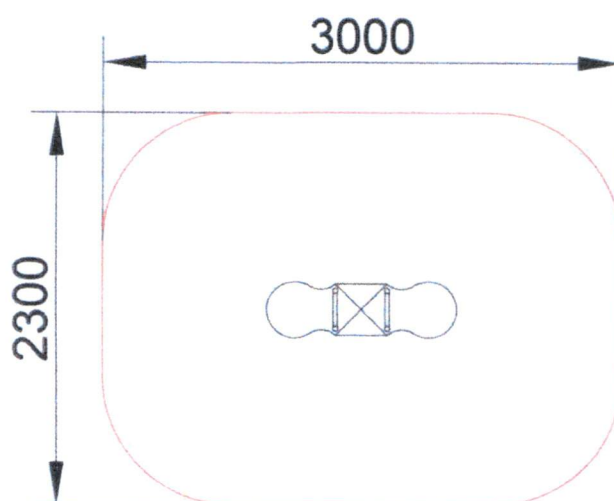
- korzystanie z urządzenia powinno odbywać się pod nadzorem osoby dorosłej
- urządzenie powinno być użytkowane zgodnie z jego przeznaczeniem
- producent zaleca trzy rodzaje kontroli:
  - regularną - cyklicznie raz w tygodniu  
(Sprawdzanie czystości wokół urządzenia, usunięcie ewentualnych zanieczyszczeń, sprawdzenie kompletności urządzenia, ogólne sprawdzenie wytrzymałości)
  - szczegółową - cyklicznie raz na sześć miesięcy  
(Czynności z kontroli regularnej, sprawdzenie wszystkich połączeń - ewentualne dokręcenie, sprawdzenie stabilności słupów z kotwą, sprawdzenie stanu zużycia części ruchomych - jeżeli takie występują, wyczyszczenie urządzenia)
  - podstawową - cyklicznie raz w roku  
(Czynności z kontroli regularnej oraz szczegółowej, sprawdzenie stanu elementów nośnych w ziemi, odświeżenie impregnatem do drewna - jeżeli zachodzi taka potrzeba)

Szczegółowy opis oraz formularze kontroli - książka placu zabaw

## Bujak na sprężynie AK 009 LEAF



	Symbol	AK 009 Leaf
Grupa wiekowa/ilość użytkowników:		3-8 lat/2 osoba
Max wysokość swobodnego upadku:		1m
Wymiary urządzenia (dł. x szer. x wys.)		1,10m x 0,32m x 0,36m
Wymiary powierzchni zderzenia (dł. x szer.)		3m x 2,3m
Sposób montażu w podłożu		Betonowa stopa (głębokość posadowienia 0,6m)
Przeznaczenie		Publiczne i prywatne place zabaw
Skład zestawu/sposób użytkowania		Urządzenie kołyszące - siedzisko z uchwytami dla rąk i podparciem dla nóg, przytwierdzone na wolnym końcu sprężyny zamocowanej w gruncie.
Bezpieczeństwo		Urządzenie zgodne z normą PN-EN 1176-1



Widok z góry – rozmiar powierzchni zderzenia



### Opis produktu:

- sprężyna oraz materiały metalowe ze stali cynkowanej malowanej proszkowo
- elementy łączące tj. śruby itp. wykonane ze stali nierdzewnej
- elementy metalowe ze stali potrójnie zabezpieczonej antykorozyjnie poprzez cynkowanie ogniowe, chromianowanie i malowane proszkowe powłoką poliestrową zapewniające dużą odporność na działanie warunków atmosferycznych, odbarwienia w promieniach UV
- panele i siedzisko z płyty PE-HD barwionego w pełnej masie, co daje całkowitą odporność na odbarwienia i promieniowanie UV
- zaślepki plastikowe (zgodne z PN-EN 1176)
- uchwyty/podnóżki (zgodne z PN-EN 1176)
- sprężyna stalowa (zgodna z PN-EN 1176)
- urządzenia montowane na stałe w gruncie
- wymagana nawierzchnia amortyzująca: żwirek, piasek, kora, guma

### Dane techniczne:

- długość: 110cm,
- szerokość: 32cm,
- wysokość: 36cm,
- wysokość do siedziska: 46cm,
- wysokość swobodnego upadku: 40cm,
- strefa upadku: 300 x 230 cm

### Instrukcja montażu:

- montaż urządzenia przeprowadzany jest przez pracowników, lub upoważnionych przedstawicieli Firmy Aktiv
- miejsce montażu powinno być poziome, wolne od zanieczyszczeń
- odległość od budynków powinna wynosić minimum 10m
- strefa bezpieczna urządzenia nie może pokrywać się ze strefą innego z urządzeń występujących na tym samym placu zabaw
- urządzenie nie może zawierać niedozwolonych otworów (8mm - 25mm, 89mm - 230mm)
- końce śrub zabezpieczone są metalowym lub plastikowym kołpakiem

### Ogólna instrukcja użytkowania i konserwacji:

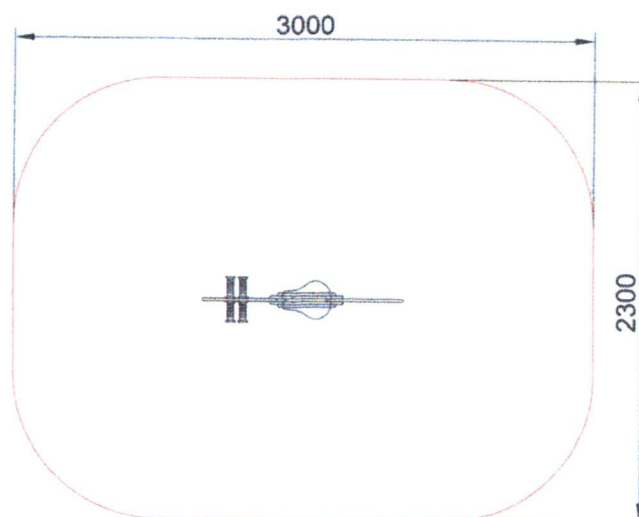
- korzystanie z urządzenia powinno odbywać się pod nadzorem osoby dorosłej
- urządzenie powinno być użytkowane zgodnie z jego przeznaczeniem
- producent zaleca trzy rodzaje kontroli:
  - **regularną - cyklicznie raz w tygodniu**  
(Sprawdzanie czystości wokół urządzenia, usunięcie ewentualnych zanieczyszczeń, sprawdzenie kompletności urządzenia, ogólne sprawdzenie wytrzymałości)
  - **szczegółową - cyklicznie raz na sześć miesięcy**  
(Czynności z kontroli regularnej, sprawdzenie wszystkich połączeń - ewentualne dokręcenie, sprawdzenie stabilności słupów z kotwą, sprawdzenie stanu zużycia części ruchomych - jeżeli takie występują, wyczyszczenie urządzenia)
  - **podstawową - cyklicznie raz w roku**  
(Czynności z kontroli regularnej oraz szczegółowej, sprawdzenie stanu elementów nośnych w ziemi, odświeżenie impregnatem do drewna - jeżeli zachodzi taka potrzeba)

Szczegółowy opis oraz formularze kontroli - książka placu zabaw

## Bujak na sprężynie AK 008 Piaggi Classic



	Symbol	AK 008 Piaggi Classic
Grupa wiekowa/ilość użytkowników:		3-6 lat/1 osoba
Max wysokość swobodnego upadku:		1m
Wymiary urządzenia (dł. x szer. x wys.)		0,9m x 0,25m x 0,80m
Wymiary powierzchni zderzenia (dł. x szer.)		3m x 2,3m
Sposób montażu w podłożu		Betonowa stopa (głębokość posadowienia 0,6m)
Przeznaczenie		Publiczne i prywatne place zabaw
Skład zestawu/sposób użytkowania		Urządzenie kołyszące - siedzisko z uchwytami dla rąk i podparciem dla nóg, przytwierdzone na wolnym końcu sprężyny zamocowanej w gruncie.
Bezpieczeństwo		Urządzenie zgodne z normą PN-EN 1176-1:2009, PN-EN 1176-3:2009



Widok z góry – rozmiar powierzchni zderzenia



### Opis produktu:

- sprężyna oraz materiały metalowe ze stali cynkowanej malowanej proszkowo
- elementy łączące tj. śruby itp. wykonane ze stali nierdzewnej
- elementy metalowe ze stali potrójnie zabezpieczonej antykorozyjnie poprzez cynkowanie ogniowe, chromianowanie i malowane proszkowe powłoką poliestrową zapewniające dużą odporność na działanie warunków atmosferycznych, odbarwienia w promieniach UV
- panele i siedzisko z płyty PE-HD barwionego w pełnej masie, co daje całkowitą odporność na odbarwienia i promieniowanie UV
- zaślepki plastikowe (zgodne z PN-EN 1176)
- uchwyty/podnóżki (zgodne z PN-EN 1176)
- sprężyna stalowa (zgodna z PN-EN 1176)
- urządzenia montowane na stałe w gruncie
- wymagana nawierzchnia amortyzująca: żwirek, piasek, kora, guma

### Dane techniczne:

- długość: 90cm,
- szerokość: 25cm,
- wysokość: 80cm,
- wysokość do siedziska: 46cm,
- wysokość swobodnego upadku: 46cm,
- strefa upadku: 300 x 230 cm

### Instrukcja montażu:

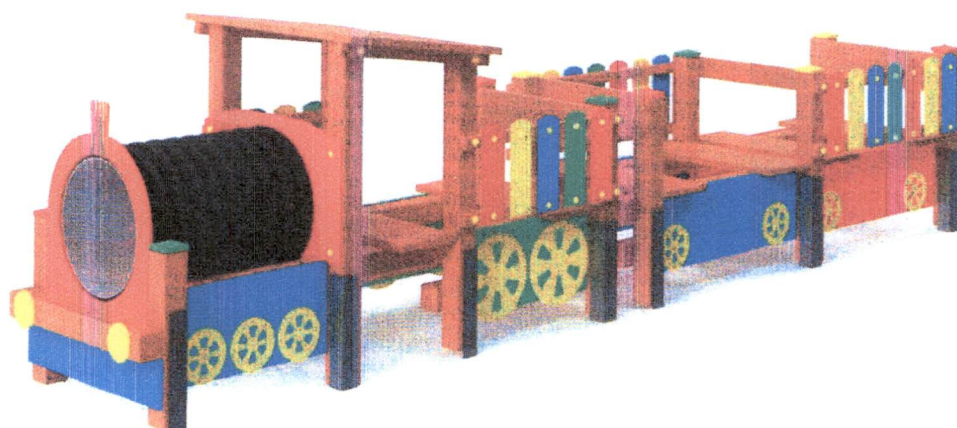
- montaż urządzenia przeprowadzany jest przez pracowników, lub upoważnionych przedstawicieli Firmy
- miejsce montażu powinno być poziome, wolne od zanieczyszczeń
- odległość od budynków powinna wynosić minimum 10m
- strefa bezpieczna urządzenia nie może pokrywać się ze strefą innego z urządzeń występujących na tym samym placu zabaw
- urządzenie nie może zawierać niedozwolonych otworów (8mm - 25mm, 89mm - 230mm)
- końce śrub zabezpieczone są metalowym lub plastikowym kołpakiem

### Ogólna instrukcja użytkowania i konserwacji:

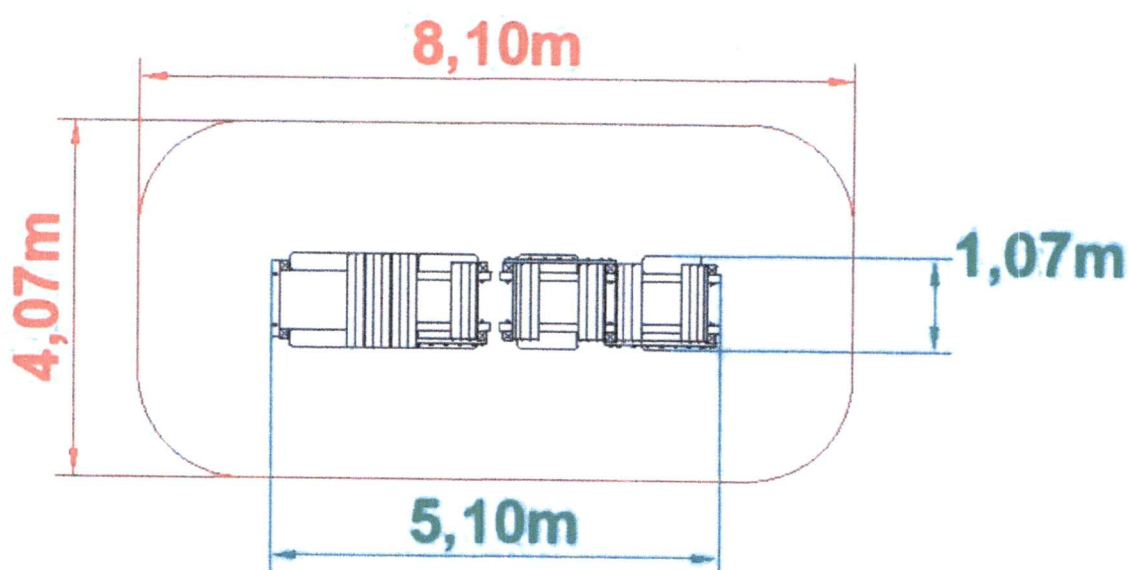
- korzystanie z urządzenia powinno odbywać się pod nadzorem osoby dorosłej
- urządzenie powinno być użytkowane zgodnie z jego przeznaczeniem
- producent zaleca trzy rodzaje kontroli:
  - regularną - cyklicznie raz w tygodniu  
(Sprawdzanie czystości wokół urządzenia, usunięcie ewentualnych zanieczyszczeń, sprawdzenie kompletności urządzenia, ogólne sprawdzenie wytrzymałości)
  - szczegółową - cyklicznie raz na sześć miesięcy  
(Czynności z kontroli regularnej, sprawdzenie wszystkich połączeń - ewentualne dokręcenie, sprawdzenie stabilności słupów z kotwą, sprawdzenie stanu zużycia części ruchomych - jeżeli takie występują, wyczyszczenie urządzenia)
  - podstawową - cyklicznie raz w roku  
(Czynności z kontroli regularnej oraz szczegółowej, sprawdzenie stanu elementów nośnych w ziemi, odświeżenie impregnatem do drewna - jeżeli zachodzi taka potrzeba)

Szczegółowy opis oraz formularze kontroli - książka placu zabaw

## 28 Kolejka z wagonem



	Symbol	28 Kolejka z wagonem
	Grupa wiekowa/ilość użytkowników:	do 13 lat/12 osób
	Max wysokość swobodnego upadku:	1m
	Wymiary urządzenia (dł. x szer. x wys.)	5,10m x 1,07m
	Wymiary powierzchni zderzenia (dł. x szer.)	8,10m x 4,07m
	Sposób montażu w podłożu	Betonowa stopa (głębokość posadowienia 0,6m)
	Skład zestawu/sposób użytkowania	Lokomotywa (2x ławka), wagon (4x ławka)
	Przeznaczenie	Publiczne i prywatne place zabaw
	Bezpieczeństwo	Urządzenie zgodne z normą PN-EN 1176-1:2009, PN-EN 1176-3:2009



Widok z góry – główne wymiary urządzenia i rozmiar powierzchni zderzenia



### Opis produktu:

- słupy sosnowe o przekroju 100mm x 100mm - fazowanie czterostronnie, impregnacja ciśnieniowa
- poręcze sosnowe o przekroju 40mm x 50mm - fazowane czterostronnie, impregnacja ciśnieniowa
- deski sosnowe 880mm x 100mm x 30mm/680mm x 100mm x 30mm - fazowane czterostronnie, impregnacja ciśnieniowa
- sztachety HPL 620mm x 400mm - fazowane obustronnie
- montaż na metalowych kotwach (opcjonalnie bezpośrednio w gruncie impregnacja 4 klasa)
- kotwa metalowa - ocynkowana ogniowo
- drążki zabezpieczające - malowane proszkowo
- łączniki metalowe (śruby, nakrętki, podkładki) ocynkowane, DIN 603, PN-EN 17050, PN-EN 45014
- urządzenia montowane na stałe w gruncie
- wymagana nawierzchnia amortyzująca: żwirek, piasek, kora, guma

### Instrukcja montażu:

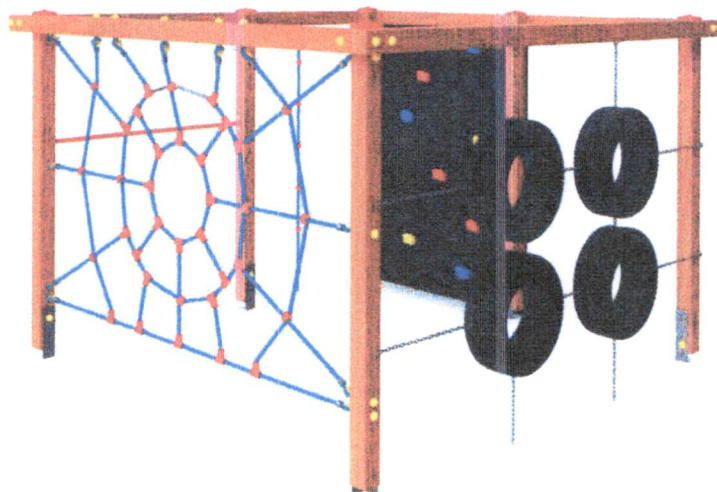
- montaż urządzenia przeprowadzany jest przez pracowników, lub upoważnionych przedstawicieli Firmy
- miejsce montażu powinno być poziome, wolne od zanieczyszczeń
- odległość od budynków powinna wynosić minimum 10m
- strefa bezpieczna urządzenia nie może pokrywać się ze strefą innego z urządzeń występujących na tym samym placu zabaw
- urządzenie nie może zawierać niedozwolonych otworów (8mm - 25mm, 89mm - 230mm)
- montaż na metalowych kotwach (opcjonalnie bezpośrednio w gruncie impregnacja 4 klasa)
- końce śrub zabezpieczone są metalowym lub plastikowym kołpakiem

### Ogólna instrukcja użytkowania i konserwacji:

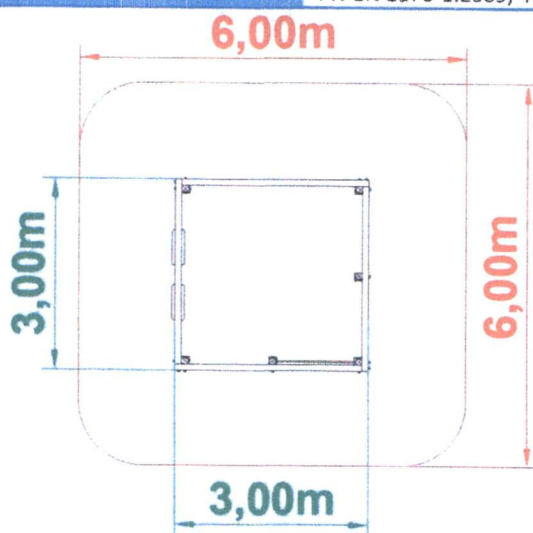
- korzystanie z urządzenia powinno odbywać się pod nadzorem osoby dorosłej
- urządzenie powinno być użytkowane zgodnie z jego przeznaczeniem
- producent zaleca trzy rodzaje kontroli:
  - **regularną - cyklicznie raz w tygodniu**  
(Sprawdzanie czystości wokół urządzenia, usunięcie ewentualnych zanieczyszczeń, sprawdzenie kompletności urządzenia, ogólne sprawdzenie wytrzymałości)
  - **szczegółową - cyklicznie raz na sześć miesięcy**  
(Czynności z kontroli regularnej, sprawdzenie wszystkich połączeń - ewentualne dokręcenie, sprawdzenie stabilności słupów z kotwą, sprawdzenie stanu zużycia części ruchomych - jeżeli takie występują, wyczyszczenie urządzenia)
  - **podstawową - cyklicznie raz w roku**  
(Czynności z kontroli regularnej oraz szczegółowej, sprawdzenie stanu elementów nośnych w ziemi, odświeżenie impregnatem do drewna - jeżeli zachodzi taka potrzeba)

Szczegółowy opis oraz formularze kontroli - książka placu zabaw

## Zestaw Sportowy



	Symbol	30
	Grupa wiekowa/ilość użytkowników:	do 13 lat/7 osób
	Max wysokość swobodnego upadku:	2,1 m
	Wymiary urządzenia (dl. x szer. x wys.)	3m x 3m x 2,1m
	Wymiary powierzchni zderzenia (dl. x szer.)	6m x 6m
	Sposób montażu w podłożu	Betonowa stopa (głębokość posadowienia 0,6m)
	Przeznaczenie	Publiczne i prywatne place zabaw
	Skład zestawu/sposób użytkowania	Kratownica z opon, drążek metalowy, ścianka wspinaczkowa, linia do wspinaczki, kratownica pająk. Do wspinania się po oponach, ścianie i kratownicy
	Bezpieczeństwo	Urządzenie zgodne z normą PN-EN 1176-1:2009, PN-EN 1176-3:2009



Widok z góry – główne wymiary urządzenia i rozmiar powierzchni zderzenia



### Opis produktu:

- słupy sosnowe o przekorju 100mm x 100mm - fazowanie czterostronnie, impregnacja ciśnieniowa
- metalowe szczeble drabiny malowane proszkowo
- siatka z liny zbrojonej w opolocie z liny
- ścianka wspinaczkowa wykonana z płyty antypośligowej 150mm grubości
- montaż na kotwach (opcjonalnie bezpośrednio w gruncie impregnacja 4 klasa)
- kotwa metalowa - ocynkowana ogniowo
- łączniki metalowe (śruby, nakrętki, podkładki) ocynkowane, DIN 603, PN-EN 17050, PN-EN 45014
- urządzenia montowane na stałe w gruncie
- wymagana nawierzchnia amortyzująca: żwirek, piasek, kora, guma

### Instrukcja montażu:

- montaż urządzenia przeprowadzany jest przez pracowników, lub upoważnionych przedstawicieli Firmy /
- miejsce montażu powinno być poziome, wolne od zanieczyszczeń
- odległość od budynków powinna wynosić minimum 10m
- strefa bezpieczna urządzenia nie może pokrywać się ze strefą innego z urządzeń występujących na tym samym placu zabaw
- urządzenie nie może zawierać niedozwolonych otworów (8mm - 25mm, 89mm - 230mm)
- montaż na metalowych kotwach (opcjonalnie bezpośrednio w gruncie impregnacja 4 klasa)
- końce śrub zabezpieczone są metalowym lub plastikowym kołpakiem

### Ogólna instrukcja użytkowania i konserwacji:

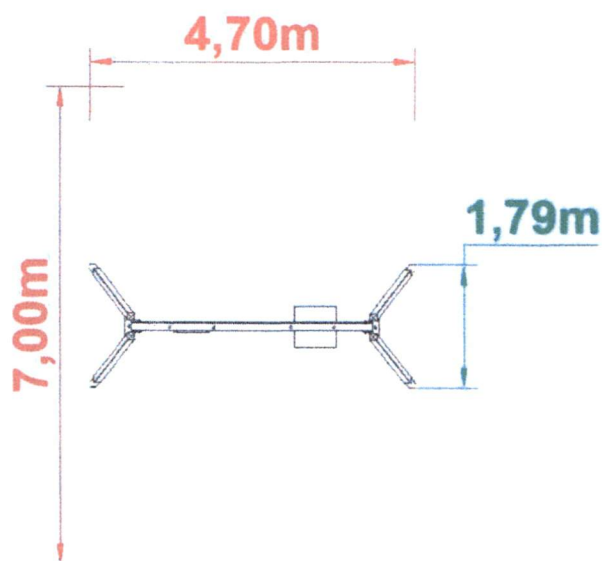
- korzystanie z urządzenia powinno odbywać się pod nadzorem osoby dorosłej
- urządzenie powinno być użytkowane zgodnie z jego przeznaczeniem
- producent zaleca trzy rodzaje kontroli:
  - regularną - cyklicznie raz w tygodniu  
(Sprawdzanie czystości wokół urządzenia, usunięcie ewentualnych zanieczyszczeń, sprawdzenie kompletności urządzenia, ogólne sprawdzenie wytrzymałości)
  - szczegółową - cyklicznie raz na sześć miesięcy  
(Czynności z kontroli regularnej, sprawdzenie wszystkich połączeń - ewentualne dokręcenie, sprawdzenie stabilności słupów z kotwą, sprawdzenie stanu zużycia części ruchomych - jeżeli takie występują, wyczyszczenie urządzenia)
  - podstawową - cyklicznie raz w roku  
(Czynności z kontroli regularnej oraz szczegółowej, sprawdzenie stanu elementów nośnych w ziemi, odświeżenie Impregnatem do drewna - jeżeli zachodzi taka potrzeba)

Szczegółowy opis oraz formularze kontroli - książka placu zabaw

## Huśtawka podwójna (siedziska typu deska + koszyk)



	Symbol	45
	Grupa wiekowa:	do 13 lat
	Max wysokość swobodnego upadku:	1,5 m
	Wymiary urządzenia (dł. x szer. x wys.)	4,7m x 1,8m x 2,2 m
	Wymiary powierzchni zderzenia (dł. x szer.)	7m x 4,7m
	Sposób montażu w podłożu	Betonowa stopa (głębokość posadowienia 0,6m)
	Przeznaczenie	Publiczne i prywatne place zabaw
	Skład zestawu/sposób użytkowania	Belka z zawieszami, słupy nośne pionowe, koszyk,deska. Urządzenie służy do huśtania się poprzez wprowadzenie siedziska w ruch wahadłowy
	Bezpieczeństwo	Urządzenie zgodne z normą PN-EN 1176-1:2009, PN-EN 1176-3:2009



Widok z góry – główne wymiary urządzenia i rozmiar powierzchni zderzenia



### Opis produktu:

- słupy sosnowe o przekroju 100mm x 100mm - fazowanie czterostronnie, impregnacja ciśnieniowa
- łączniki słupów metalowe malowane proszkowo
- belka nośna o przekroju 120mm x 120mm - bezrzedniowa fazowana czterostronnie, impregnacja ciśnieniowa
- montaż na metalowych kotwach (opcjonalnie bezpośrednio w gruncie impregnacja 4 klasa)
- kotwa metalowa - ocynkowana ogniowo
- siedziska typu "koszyk + deska"
- łączniki metalowe (śruby, nakrętki, podkładki) ocynkowane, DIN 603, PN-EN 17050, PN-EN 45014
- urządzenia montowane na stałe w gruncie
- wymagana nawierzchnia amortyzująca: żwirek, piasek, kora, guma

### Instrukcja montażu:

- montaż urządzenia przeprowadzany jest przez pracowników, lub upoważnionych przedstawicieli Firmy
- miejsce montażu powinno być poziome, wolne od zanieczyszczeń
- odległość od budynków powinna wynosić minimum 10m
- strefa bezpieczna urządzenia nie może pokrywać się ze strefą innego z urządzeń występujących na tym samym placu zabaw
- urządzenie nie może zawierać niedozwolonych otworów (8mm - 25mm, 89mm - 230mm)
- montaż na metalowych kotwach (opcjonalnie bezpośrednio w gruncie impregnacja 4 klasa)
- końce śrub zabezpieczone są metalowym lub plastikowym kołpakiem

### Ogólna instrukcja użytkowania i konserwacji:

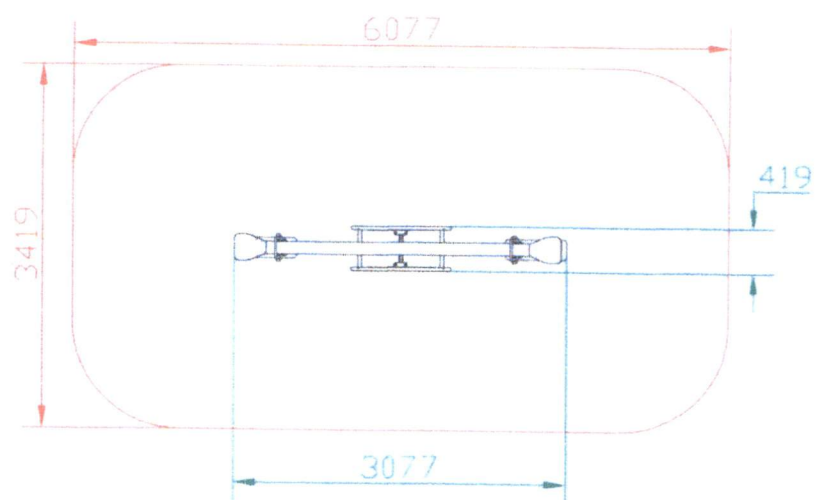
- korzystanie z urządzenia powinno odbywać się pod nadzorem osoby dorosłej
- urządzenie powinno być użytkowane zgodnie z jego przeznaczeniem
- producent zaleca trzy rodzaje kontroli:
  - regularną - cyklicznie raz w tygodniu  
(Sprawdzanie czystości wokół urządzenia, usunięcie ewentualnych zanieczyszczeń, sprawdzenie kompletności urządzenia, ogólne sprawdzenie wytrzymałości)
  - szczegółową - cyklicznie raz na sześć miesięcy  
(Czynności z kontroli regularnej, sprawdzenie wszystkich połączeń - ewentualne dokręcenie, sprawdzenie stabilności słupów z kotwą, sprawdzenie stanu zużycia części ruchomych - jeżeli takie występują, wyczyszczenie urządzenia)
  - podstawową - cyklicznie raz w roku  
(Czynności z kontroli regularnej oraz szczegółowej, sprawdzenie stanu elementów nośnych w ziemi, odświeżenie impregnatem do drewna - jeżeli zachodzi taka potrzeba)

Szczegółowy opis oraz formularze kontroli - książka placu zabaw

## Huśtawka ważka



	Symbol	52
	Grupa wiekowa/ilość użytkowników:	do 13 lat/2 osoby jednocześnie
	Max wysokość swobodnego upadku:	1 m
	Wymiary urządzenia (dł. x szer. x wys.)	3,08m x 0,42m x 0,5m
	Wymiary powierzchni zderzenia (dł. x szer.)	6,08m x 3,42m
	Sposób montażu w podłożu	Betonowa stopa (głębokość posadowienia 0,6m)
	Przeznaczenie	Publiczne i prywatne place zabaw
	Skład zestawu/sposób użytkowania	Belka nośna, podstawa, siedziska z uchwytami. Urządzenie służy do huśtania się poprzez wprowadzenie belki nośnej z siedziskami w ruch wagowo-osiowy.
	Bezpieczeństwo	Urządzenie zgodne z normą PN-EN 1176-1:2009, PN-EN 1176-3:2009



Widok z góry – główne wymiary urządzenia i rozmiar powierzchni zderzenia



### Opis produktu:

- słupy sosnowe o przekroju 100mm x 100mm - fazowanie czterostronnie, impregnacja ciśnieniowa
- łączniki słupów metalowe malowane proszkowo
- belka nośna o przekroju 120mm x 120mm - bezrdzeniowa fazowana czterostronnie, impregnacja ciśnieniowa
- montaż na metalowych kotwach (opcjonalnie bezpośrednio w gruncie impregnacja 4 klasa)
- kotwa metalowa - ocynkowana ogniowo
- drążek/uchwyt - metalowy malowane proszkowo
- siedziska wykonane z materiału HDPE
- łączniki metalowe (śruby, nakrętki, podkładki) ocynkowane, DIN 603, PN-EN 17050, PN-EN 45014
- urządzenia montowane na stałe w gruncie
- wymagana nawierzchnia amortyzująca: żwirek, piasek, kora, guma

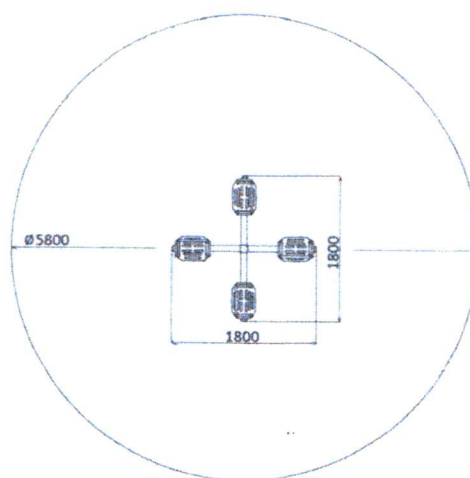
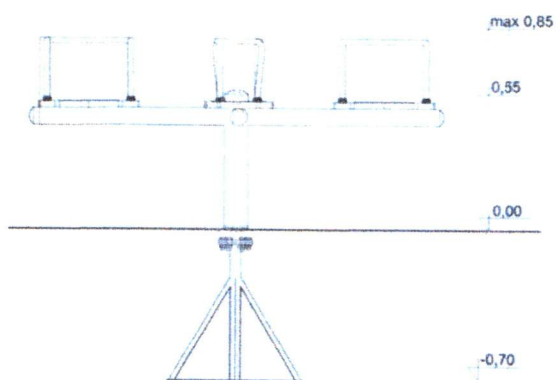
### Instrukcja montażu:

- montaż urządzenia przeprowadzany jest przez pracowników, lub upoważnionych przedstawicieli Firmy .
- miejsce montażu powinno być poziome, wolne od zanieczyszczeń
- odległość od budynków powinna wynosić minimum 10m
- strefa bezpieczna urządzenia nie może pokrywać się ze strefą innego z urządzeń występujących na tym samym placu zabaw
- urządzenie nie może zawierać niedozwolonych otworów (8mm - 25mm, 89mm - 230mm)
- montaż na metalowych kotwach (opcjonalnie bezpośrednio w gruncie impregnacja 4 klasa)
- końce śrub zabezpieczone są metalowym lub plastikowym kołpakiem

### Ogólna instrukcja użytkowania i konserwacji:

- korzystanie z urządzenia powinno odbywać się pod nadzorem osoby dorosłej
- urządzenie powinno być użytkowane zgodnie z jego przeznaczeniem
- producent zaleca trzy rodzaje kontroli:
  - regularną - cyklicznie raz w tygodniu  
(Sprawdzanie czystości wokół urządzenia, usunięcie ewentualnych zanieczyszczeń, sprawdzenie kompletności urządzenia, ogólne sprawdzenie wytrzymałości)
  - szczegółową - cyklicznie raz na sześć miesięcy  
(Czynności z kontroli regularnej, sprawdzenie wszystkich połączeń - ewentualne dokręcenie, sprawdzenie stabilności słupów z kotwą, sprawdzenie stanu zużycia części ruchomych - jeżeli takie występują, wyczyszczenie urządzenia)
  - podstawową - cyklicznie raz w roku  
(Czynności z kontroli regularnej oraz szczegółowej, sprawdzenie stanu elementów nośnych w ziemi, odświeżenie impregnatem do drewna - jeżeli zachodzi taka potrzeba)

Szczegółowy opis oraz formularze kontroli - książka placu zabaw



**Grupa wiekowa:** 3-15 lat

**Wysokość urządzenia:** ok 88 cm

**Maksymalna wysokość upadkowa:** do 60 cm

**Nawierzchnia amortyzująca:** trawa, piasek, żwir, kora, nawierzchnia syntetyczna (grubość minimalna dla wszystkich nawierzchni sypkich 30 cm)

**Urządzenie certyfikowane:** Urządzenie wykonane zgodnie z PN-EN 1176:1-2009, PN-EN 1176-5:2009

Przedstawiony rysunek jest poglądowy. Urządzenie może nieznacznie różnić się od rysunku.

	Nazwa produktu: <b>KARUZELA KRZYŻOWA</b>	Nr katalogowy: <b>58</b>		
	Materiał: Konstrukcja- rury i profile stalowe Siedziska – aluminiowe, pokryte gumą	Nr artykułu: -		
	System ochronny: Podkład cynkowy + malowanie proszkowe	Waga: <b>85 kg</b>	<b>A4</b>	
		data: <b>04/2015</b>	strona: <b>1/1</b>	



**Data sheet**  
**Karta katalogowa**  
**Scheda di dati**  
**Fiche Technique**  
**Datenblatt**

PL

**Urządzenie do ćwiczeń na świeżym powietrzu**

**Kategoria urządzenia:** Budowa mięśni

**Efekt treningu:** Wzmocnienie pasa ramion, górnej części pleców oraz mięśni ramion i nóg.

**Sposób używania:** Stań na pedałach i chwyć mocno rękami oba uchwyty. Poruszaj nogami do przodu i do tyłu, jednocześnie pomagając sobie rękami na zmianę ciągnąc i pchając drążki.

**Stopień zaangażowania energii i siły:** Średni do wysokiego.

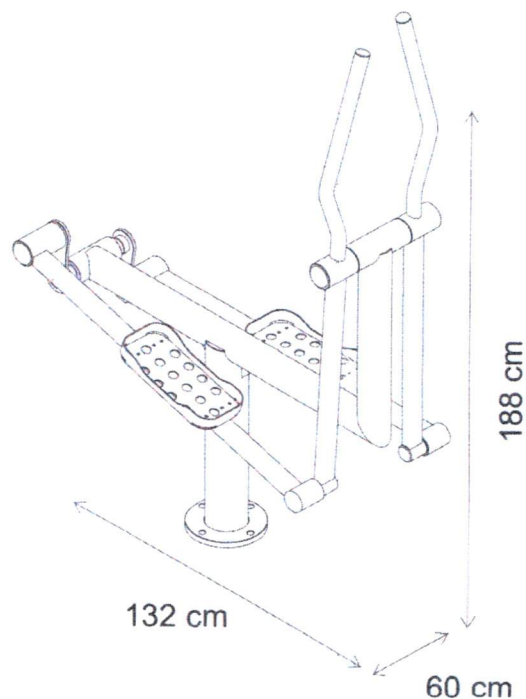
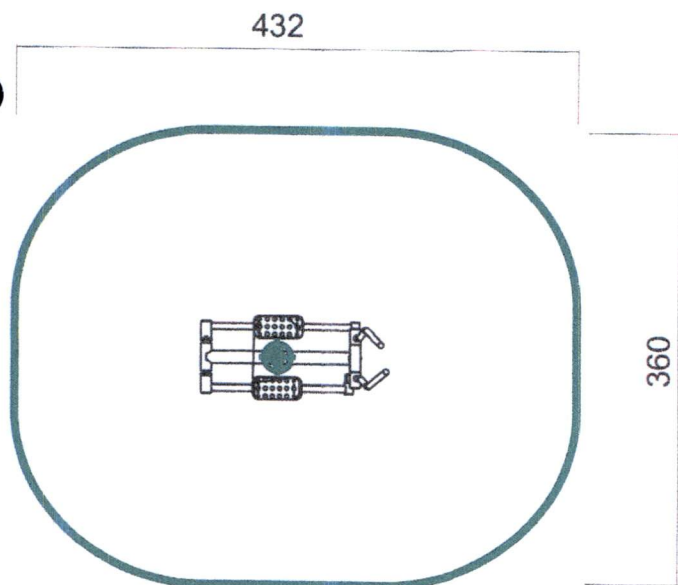
Pełne bezpieczeństwo użytkowania sprzętu można utrzymać tylko dzięki regularnej kontroli dotyczącej uszkodzeń i zużycia. Przestrzegać instrukcję montażu i konserwacji.

Urządzenie przeznaczone dla dorosłych i młodych osób, które mają minimum 140 cm wysokości.

Przeznaczone dla dwóch osób. Maksymalne obciążenie 120 kg.

Wykonano w oparciu o normę: EN 16630:2015.

Wyprodukowano w Polsce.



# Wyciskanie siedząc

Data sheet

Karta katalogowa

Scheda di dati

Fiche Technique

Datenblatt

PL

## Urządzenie do ćwiczeń na świeżym powietrzu

**Kategoria urządzenia:** Budowa mięśni

**Efekt treningu:** Zwiększenie siły mięśni piersiowych, barków i ramion.

**Sposób używania:** Zajmij miejsce na siodełku. Oprzyj się i chwyć rękami oba drążki. Wyciskaj drążki od siebie i powracaj do pozycji wyjściowej.

**Trudność ćwiczenia:** Średnie do trudnego.

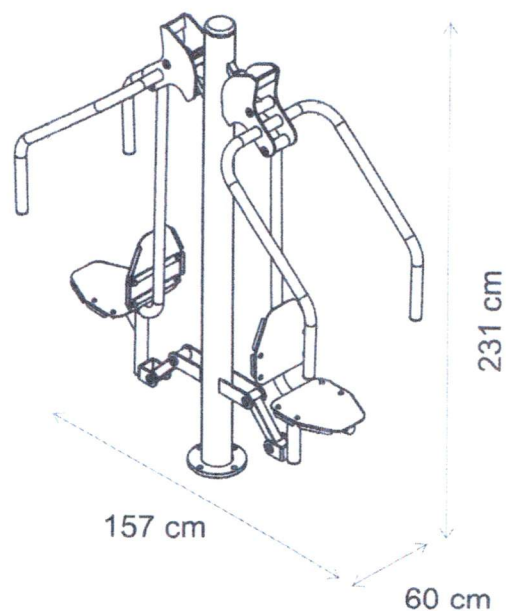
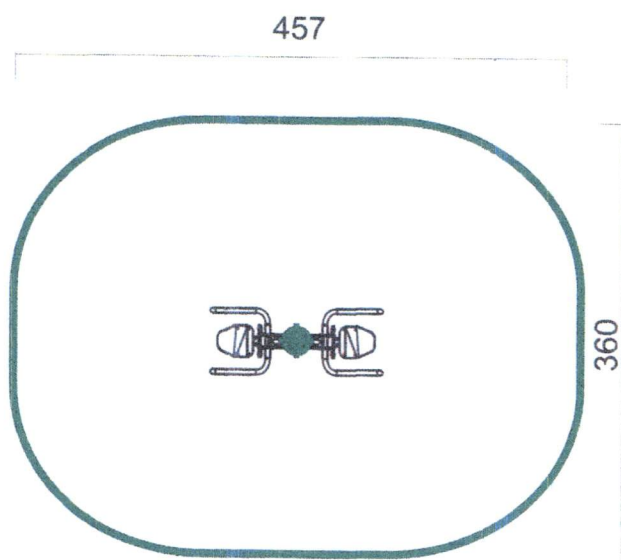
Pełne bezpieczeństwo użytkowania sprzętu można utrzymać tylko dzięki regularnej kontroli dotyczącej uszkodzeń i zużycia. Przestrzegać instrukcję montażu i konserwacji.

Urządzenie przeznaczone dla dorosłych i młodych osób, które mają minimum 140 cm wysokości.

Przeznaczone dla dwóch osób. Maksymalne obciążenie 120 kg.

Wykonano w oparciu o normę: EN 16630:2015.

Wyprodukowano w Polsce.





Data sheet  
Karta katalogowa  
Scheda di dati  
Fiche Technique  
Datenblatt

**PL** Urządzenie do ćwiczeń na świeżym powietrzu

**Kategoria urządzenia:** Budowa mięśni, koordynacja

**Efekty treningu:** Wzmocnienie mięśni bioder. Wspomaga aktywność stawów biodrowych i kręgosłupa lędźwiowego. Wspomaga równowagę oraz wpływa na mięśnie brzucha i pleców.

**Sposób używania:** Ustawić dwie nogi na metalowych stopkach i chwycić uchwyty. Przesuwać nogi w prawą i lewą stronę wykonując ruch wahadłowy.

**Trudność ćwiczenia:** Łatwy

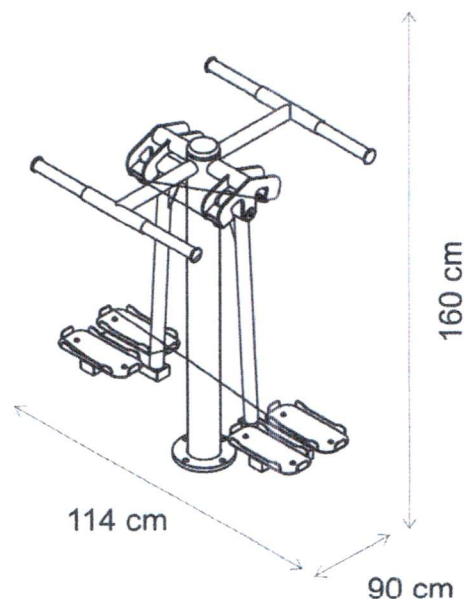
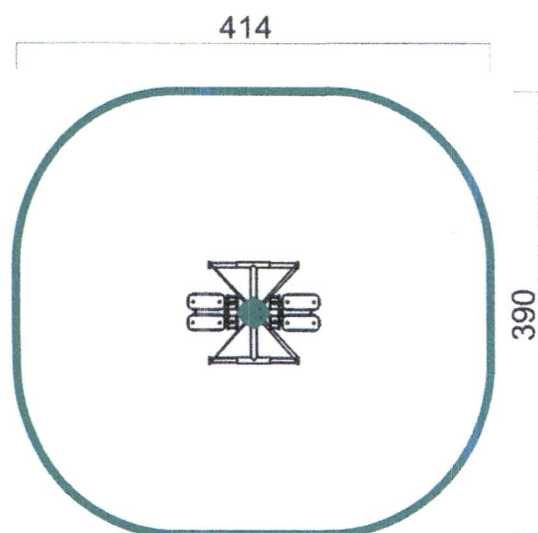
Pełne bezpieczeństwo użytkowania sprzętu można utrzymać tylko dzięki regularnej kontroli dotyczącej uszkodzeń i zużycia. Przestrzegać instrukcję montażu i konserwacji.

Urządzenie przeznaczone dla dorosłych i młodych osób, które mają minimum 140 cm wysokości.

Przeznaczone dla dwóch osób. Maksymalne obciążenie 120 kg.

Wykonano w oparciu o normę: EN 16630:2015.

Wyprodukowano w Polsce.



# Wyciąg górny

## Data sheet Karta katalogowa Scheda di dati Fiche Technique Datenblatt

**EN** Urządzenie do ćwiczeń na świeżym powietrzu

**Kategoria urządzenia:** Budowa mięśni

**Efekt treningu:** Trening ogólny górnych partii mięśni

**Sposób używania:** Usiądź stabilnie (twarzą lub plecami do przyrządu) i złap za uchwyty. Przyciągnij uchwyty do ciała i z powrotem do prawie wyprostowanych łokci. Do urozmaicenia ćwiczenia trzymając za uchwyty, można przyjmować różne pozycje ciała.

**Trudność ćwiczenia:** Średnia do wysokiej.

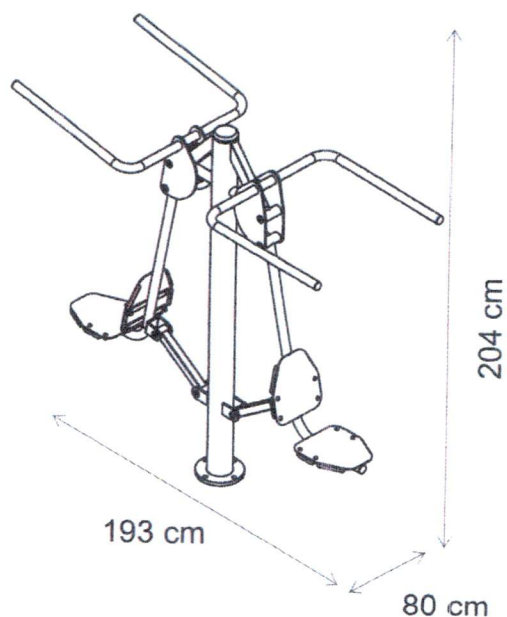
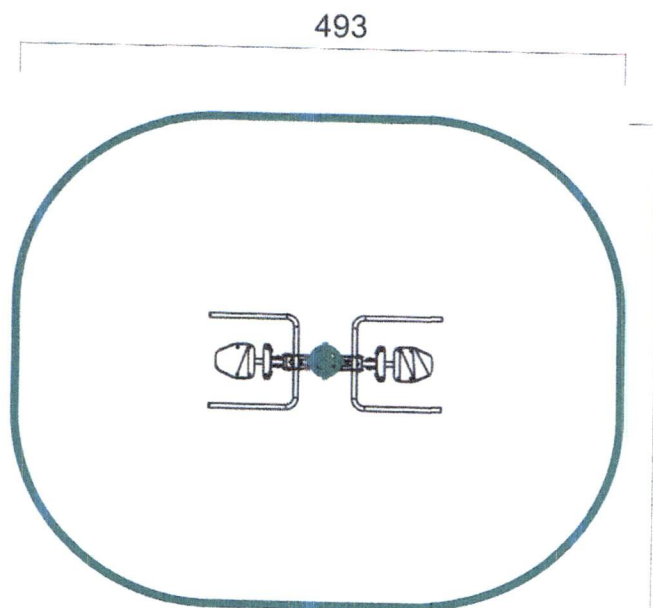
Pełne bezpieczeństwo użytkowania sprzętu można utrzymać tylko dzięki regularnej kontroli dotyczącej uszkodzeń i zużycia. Przestrzegać instrukcję montażu i konserwacji.

Urządzenie przeznaczone dla dorosłych i młodych osób, które mają minimum 140 cm wysokości.

Przeznaczone dla dwóch osób. Maksymalne obciążenie 120 kg.

Wykonano w oparciu o normę: EN 16630:2015.

Wyprodukowano w Polsce.





**Data sheet**  
**Karta katalogowa**  
**Scheda di dati**  
**Fiche Technique**  
**Datenblatt**

**PL** **Urządzenie do ćwiczeń na świeżym powietrzu**

**Kategoria urządzenia:** Krążenie krwi, Koordynacja

**Efekt treningu:** Delikatny dla stawów trening mięśni całych nóg i bioder. Poprawia ponadto zmysł równowagi.

**Sposób używania:** Chwyć mocno za uchwyt i postaw obie nogi na pedałach. Poruszaj nogami w przód i w tył.

**Trudność ćwiczenia:** Łatwe

Pełne bezpieczeństwo użytkowania sprzętu można utrzymać tylko dzięki regularnej kontroli dotyczącej uszkodzeń i zużycia. Przestrzegać instrukcję montażu i konserwacji.

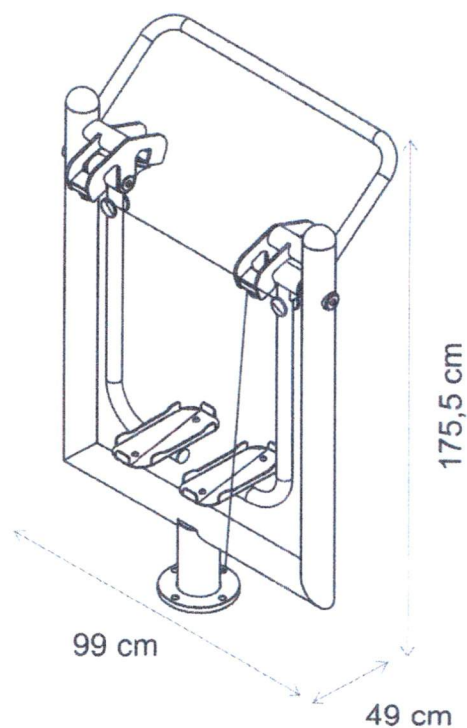
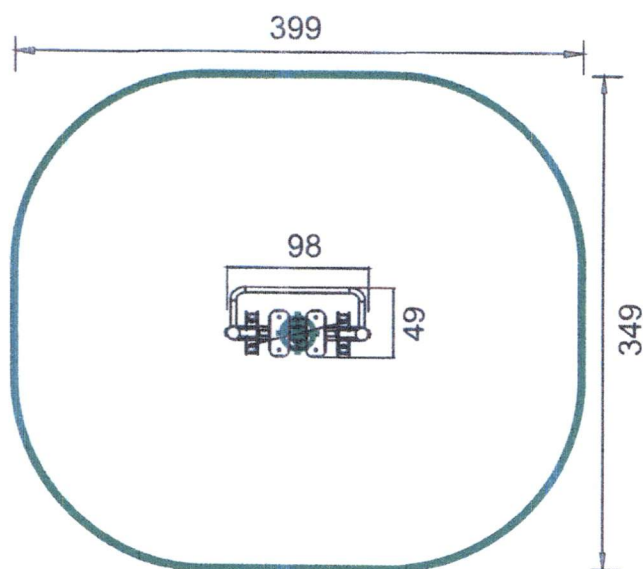
Sprzęt przeznaczony dla młodzieży i dorosłych o wzroście powyżej 140 cm

Przeznaczone dla jednej osoby. Maksymalne obciążenie 120 kg.

Waga urządzenia:

Wykonano w oparciu o normy: PN 16630:2015-06

Wyprodukowane w Polsce.



## Data sheet Karta katalogowa Scheda di dati Fiche Technique Datenblatt

PL

Urządzenie do ćwiczeń na świeżym powietrzu

**Kategoria urządzenia:** Budowa mięśni

**Efekt treningu:** Wzmocnienie pasa ramion, górnej części pleców oraz mięśni ramion i nóg.

**Sposób używania:** Postaw stopy na pedałach, złap rękami za oba uchwyty. Przyciągnij uchwyt do brzucha prostując jednocześnie nogi. Powróć do pozycji wyjściowej.

**Stopień zaangażowania energii i siły:** Średni do wysokiego.

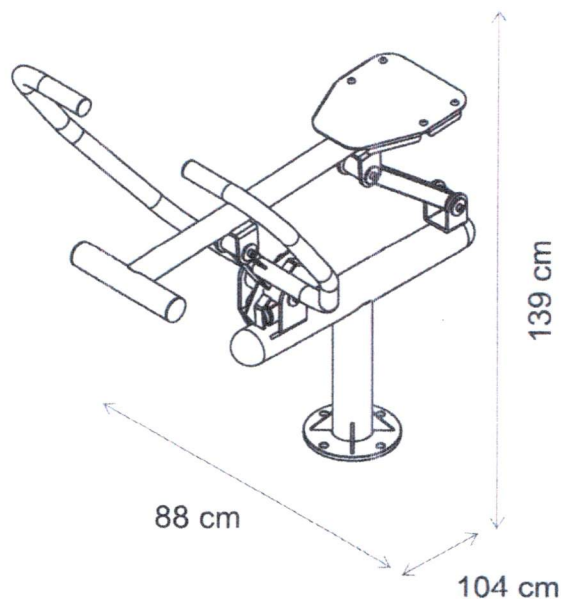
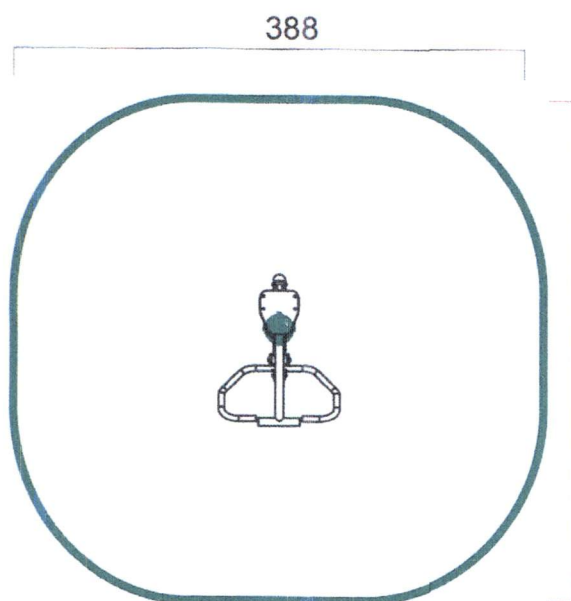
Pełne bezpieczeństwo użytkowania sprzętu można utrzymać tylko dzięki regularnej kontroli dotyczącej uszkodzeń i zużycia. Przestrzegać instrukcję montażu i konserwacji.

Urządzenie przeznaczone dla dorosłych i młodych osób, które mają minimum 140 cm wysokości.

Przeznaczone dla dwóch osób. Maksymalne obciążenie 120 kg.

Wykonano w oparciu o normę: EN 16630:2015.

Wyprodukowano w Polsce.



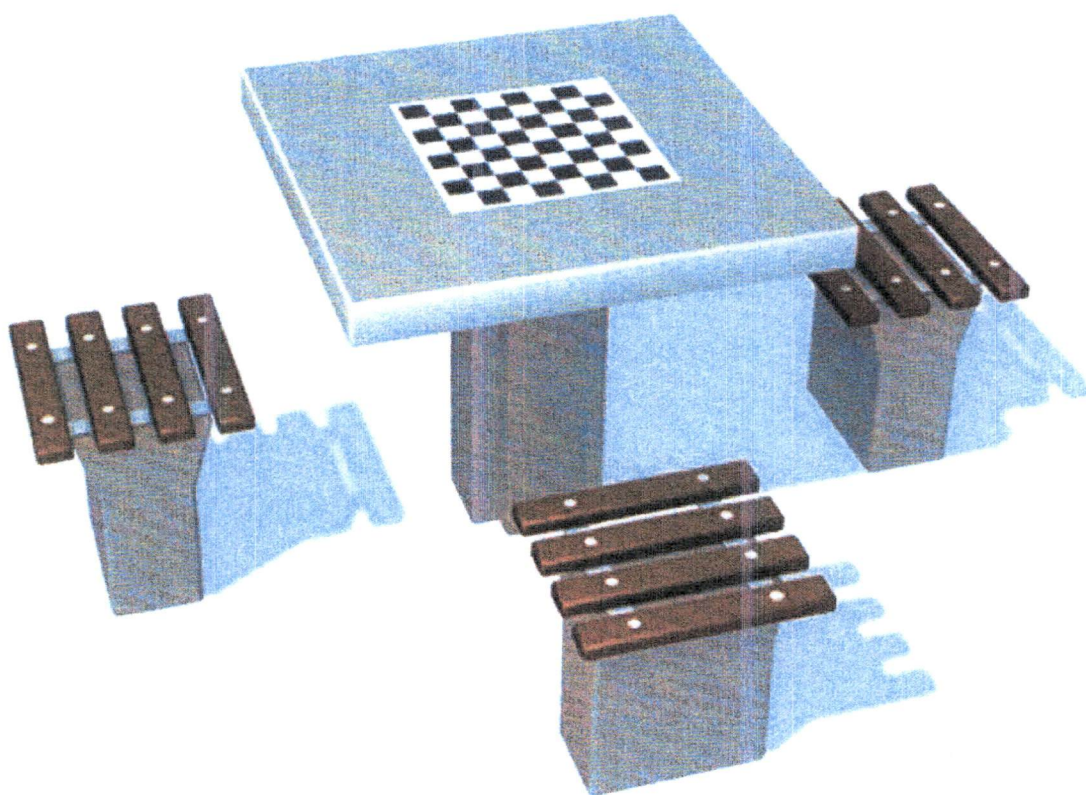


1

11699

## STREET SPORT

Nazwa produktu: Szachy  
Numer katalogowy: 11699  
Wymiary: 180x180 cm  
Całkowita wysokość: 76 cm



1

14436

## OUTDOOR FURNITURE

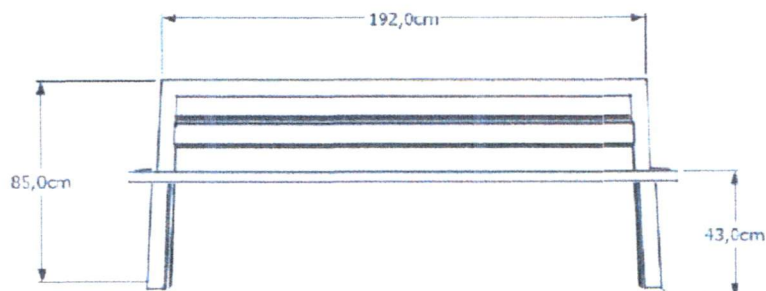
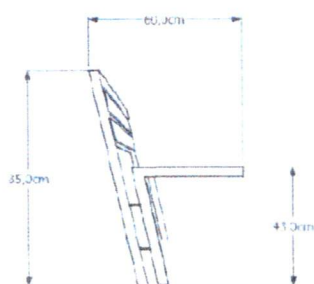
Nazwa produktu: Ławka Uppsala

Numer katalogowy: 14436

Wymiary: 60x192 cm

Całkowita wysokość: 85 cm

Wysokość siedziska: 43 cm





# Tablica informacyjna

## Data sheet

## Karta katalogowa

## Scheda di dati

## Fiche Technique

## Datenblatt

### PL Urządzenie do ćwiczeń na świeżym powietrzu

Kategoria urządzenia: Tablica informacyjna

Stalowa konstrukcja z miejscem na ekspozycję o rozmiarze 50 cm x 33 cm w postaci regulaminu korzystania z urządzeń.

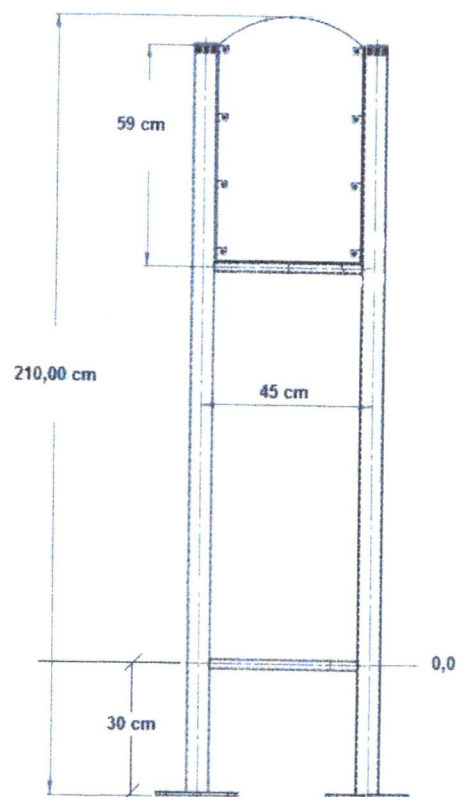
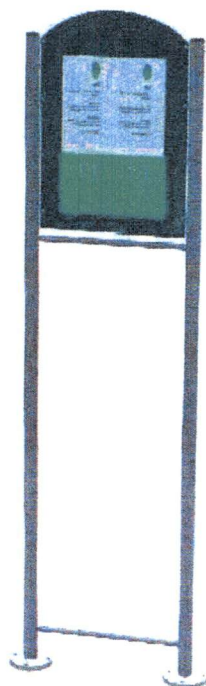
Znajdują się na niej podstawowe informacje o siłowni zewnętrznej oraz zasadach zachowania bezpieczeństwa podczas przebywania na placu.

Dodatkowo na tablicy znajdują się miejsca na umieszczenie danych kontaktowych do administratora.

Pełne bezpieczeństwo użytkowania sprzętu można utrzymać tylko dzięki regularnej kontroli dotyczącej uszkodzeń i zużycia. Przestrzegać instrukcję montażu i konserwacji.

Wykonano w oparciu o normę: EN 16630:2015.

Wyprodukowano w Polsce.



1

14413

## OUTDOOR FURNITURE

- Nazwa produktu: Kosz Park
- Numer katalogowy: 14413
- Wymiary: 35x42 cm
- Całkowita wysokość: 100 cm
- Średnica: 35 cm





# Karta techniczna produktu

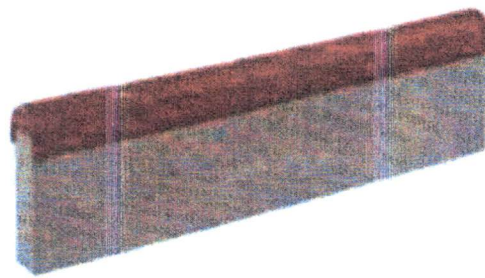
Nazwa:

**Krawężnik betonowy z osłoną SBR** SBR

nr kat.: **FS/007**

Strona 1 z 1

Widok (1)



Widok (2)



Widok z boku



Widok z góry



## Opis:

Krawężnik betonowy z elastyczną nakładką o wysokości 250 mm (część betonową), 40 mm (nakładka SBR), długości 1000 mm i szerokości 60 lub 80 mm przeznaczony do wykańczania elastycznych powierzchni, wyznaczania placów zabaw czy boisk sportowych. Wykonany jest z betonu, zaś wąska powierzchnia jest pokryta warstwą granulatu gumowego SBR oraz kleju poliuretanowego. Montaż krawężnika następuje poprzez umieszczenie go w ziemi lub ławie betonowej.

## Dane materiałowo - konstrukcyjne:

SBR - cały element lub jego część zewnętrzna wykonana została z granulatu SBR oraz kleju poliuretanowego