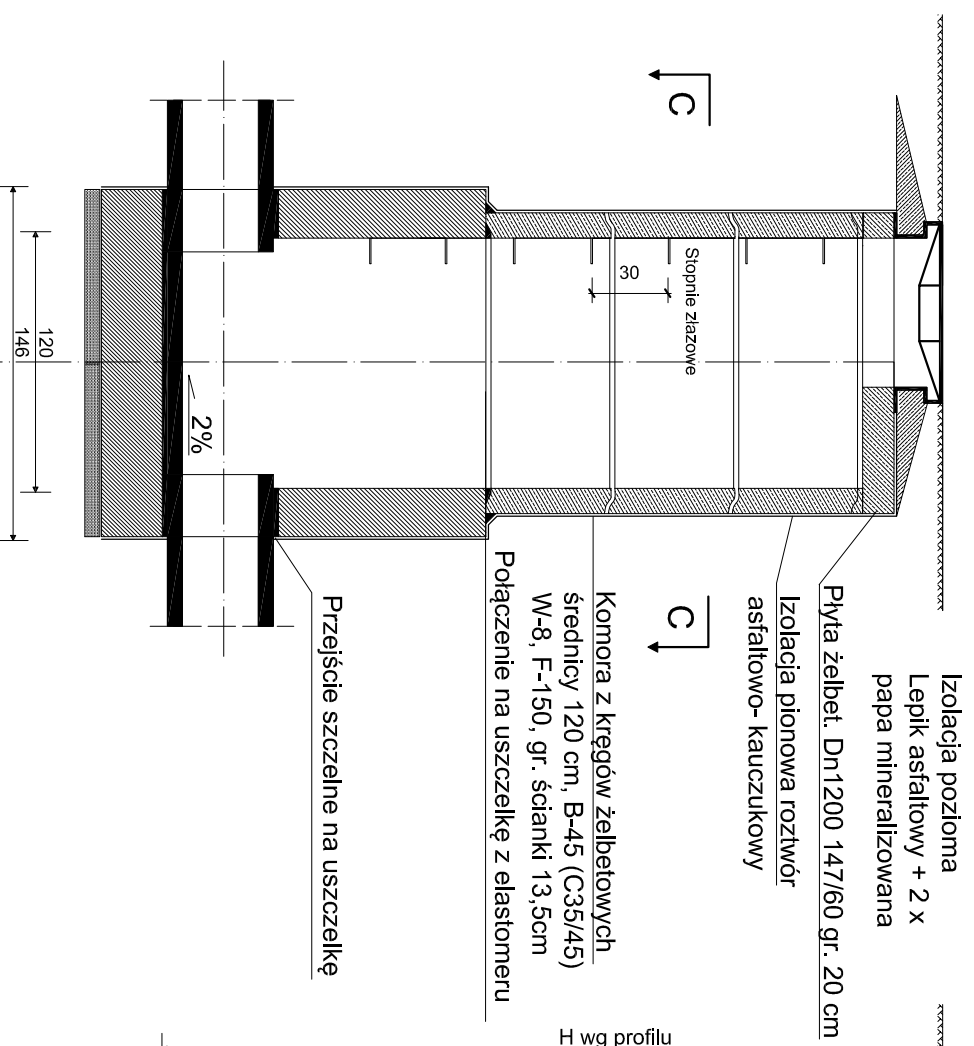


STUDNIA REWIZYJNA

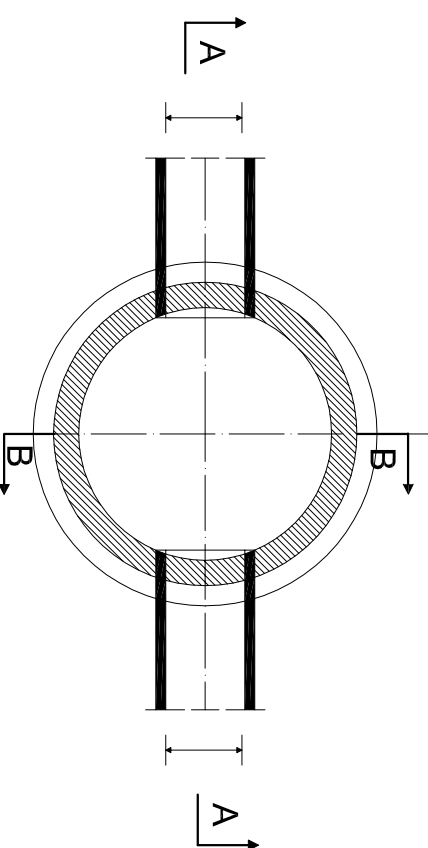
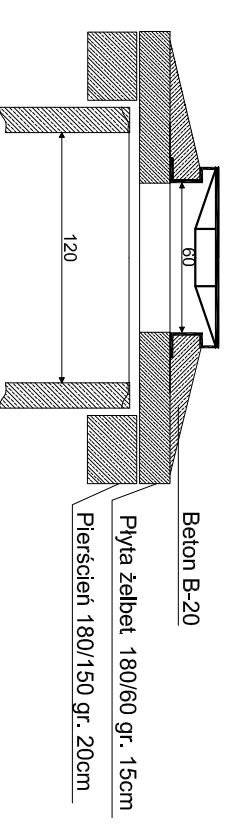
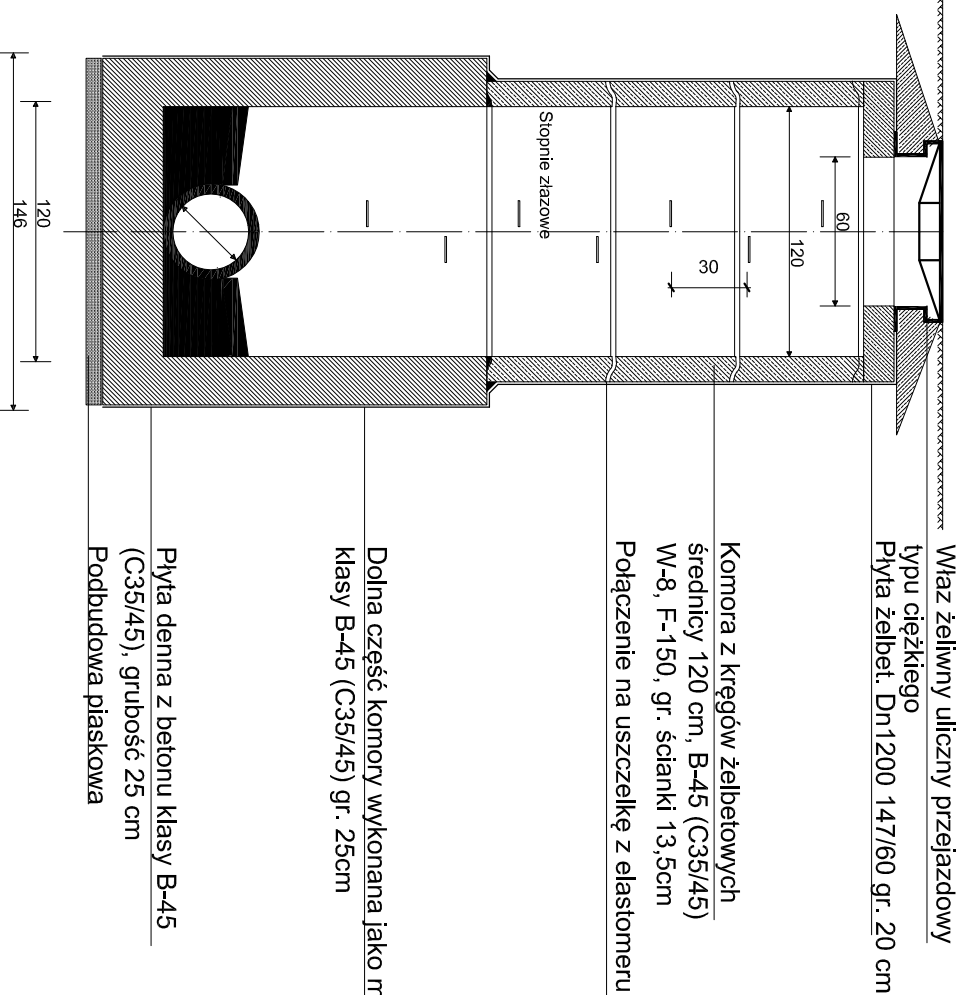
MONTAŻ W TERENACH ZIELONYCH, CHODNIKACH

MONTAŻ W JEZDNIACH, PŁACACH, ZJAZDACH


PRZEKRÓJ A - A



PRZEKRÓJ B - B



*Uszczelnienie połączeń kręgów żelbetowych wewnątrz i zewnętrznie studni wykonać klejem (bezscurczowo schngnym spoiwem hydraulicznym).

 INŻYNIERIA SANITARNA pracownia projektowo-inwestycyjna		UL. RYNEK 25 86-200 CHELMNO TEL./FAX (0-56) 686-00-55	
TEMAT	BUDOWA SIECI KANALIZACJI SANITARNEJ ORAZ PRZEBUDOWA SIECI WODOCIĄGOWEJ W UL. OGRODOWEJ W MIEJSCOWOŚCI WIELGIE		
INWESTOR	GMINA WIELGIE UL. STAROWIEJSKA 8, 87-607 WIELGIE		
RYSUNEK	SCHEMAT STUDNI		
PROJEKTOWAŁ	mgr inż. Sławomir Małuszak Uprawnia. bud. do projektowania bez ograniczeń w spec. dziedzinie instalacji i sieci sanitarne nr. ewid. KIP/0139/PWDS/05	DATA	21.11.2016
SPRAWDZIŁ	mgr inż. Piotr Barańch Uprawnia. bud. do projektowania bez ograniczeń w spec. dziedzinie instalacji i sieci sanitarne nr. ewid. KIP/0149/PWDS/10	DATA	21.11.2016
OPRACOWAŁ	inż. Rafał Kopychski	DATA	21.11.2016
		SKALA	-
			NR RYS.
			5