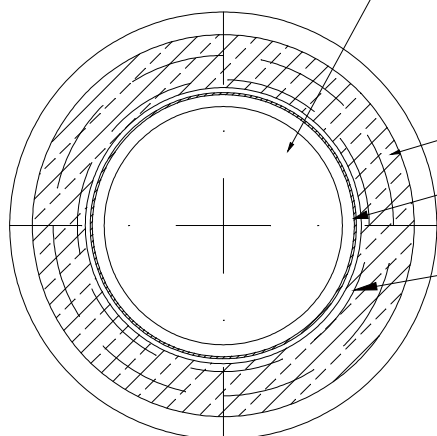



Przekrój A - A



		Inwestor: Gmina Wielgie ul: Starowiejska 8; 87-603 Wielgie Adres budowy: 87-603 Wielgie, Dz. 123/2 obręb Teodorowo	Dokument ten oraz informacje w nim zawarte są własnością JEDNOSTKI PROJEKTOWEJ Adam Lukasiak, nie mogą być kopiowane, powielane i udostępniane stronie trzeciej bez pisemnej zgody.
Branża: sanitarna		Obiekt: Budowa boiska sportowego wraz z infrastrukturą towarzyszącą w m. Teodorowo	
Stanowisko	Imię i nazwisko	Nr uprawnień	Podpis
Projektował:	techn. Adam Lukasiak	ABU-IX-8386-5/123/88wk	
Nazwa rys: Studzienka osadnikowa Ø315 ze stożkiem żelb. i włazem żeliwnym		Skala: 1:10	Nr rys: 7