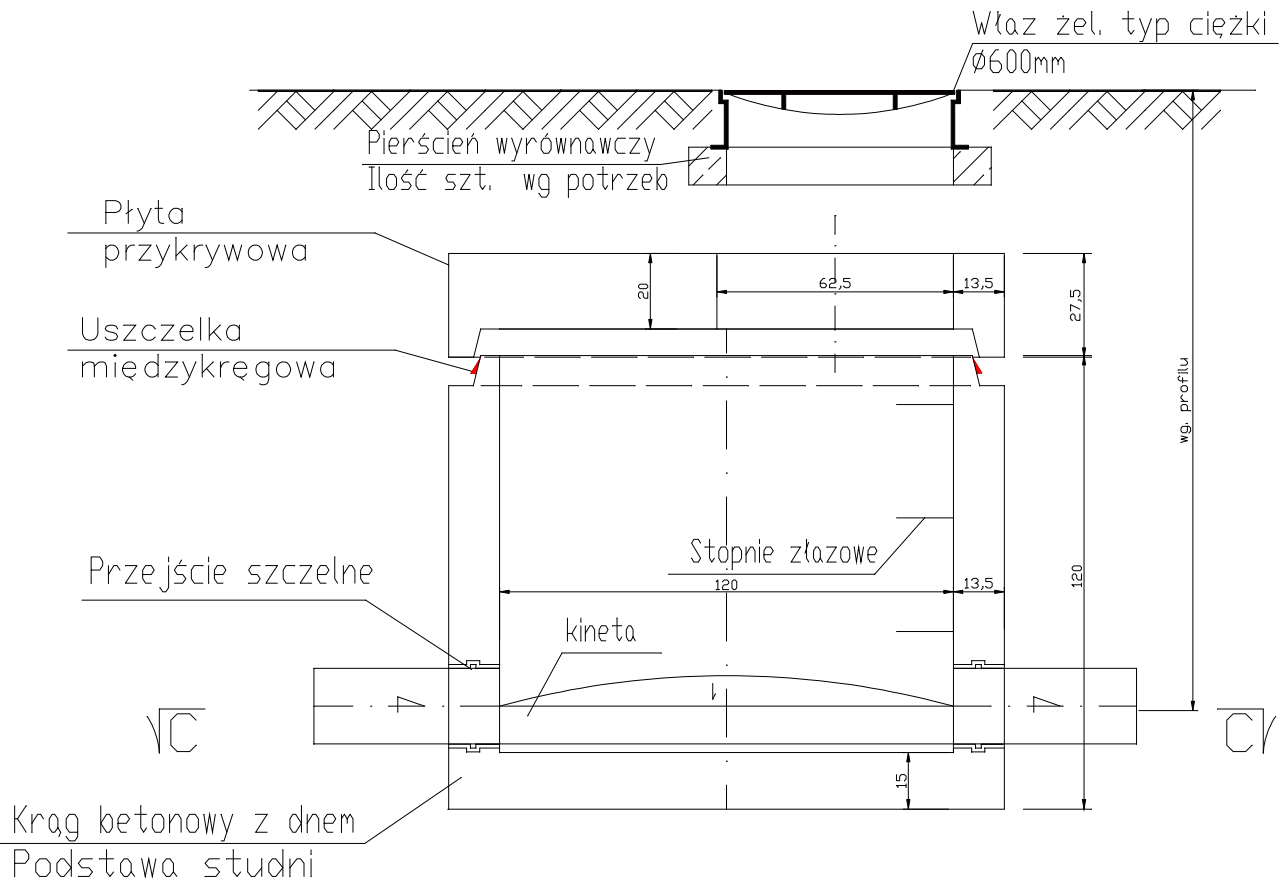
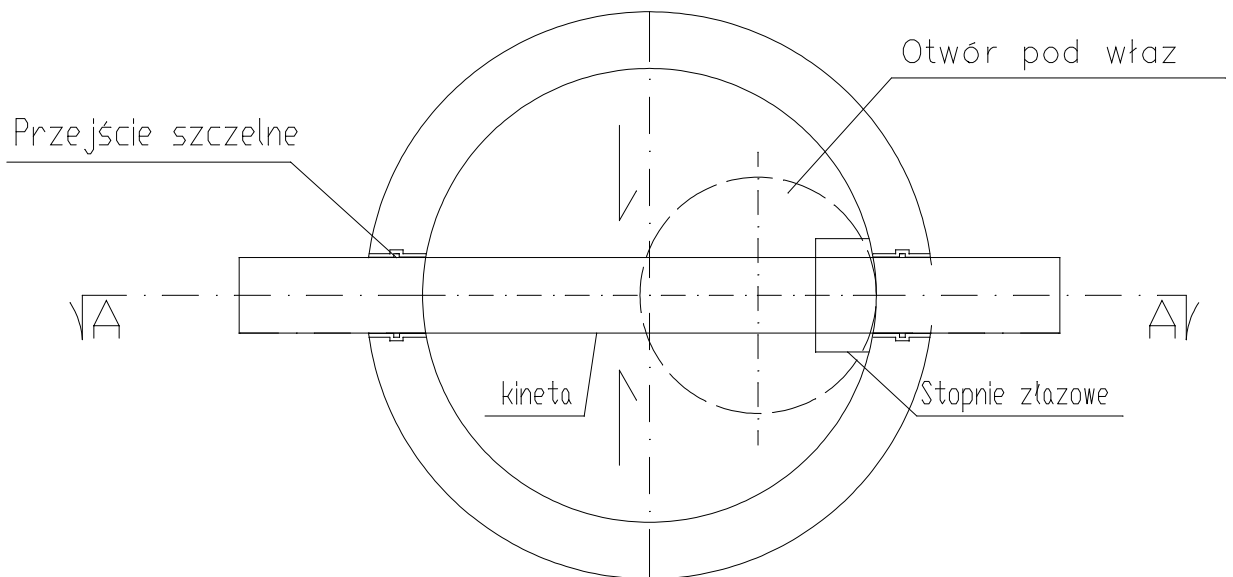


PRZEKRÓJ A-A



PRZEKRÓJ C-C




UWAGA:

PREFABRYKOWANY KRĄG DENNY, ORAZ PŁYTA PRZYKRYWAJĄCA

FIRMY Fabet Sp. z o.o. - produkcja, 62-510 Konin

Wymiary podano a cm.

	Inwestor: Gmina Wielgie ul: Starowiejska 8; 87-603 Wielgie Adres budowy: 87-603 Wielgie, Dz. 123/2 obręb Teodorowo	Dokument ten oraz informacje w nim zawarte są własnością JEDNOSTKI PROJEKTOWEJ Adam Lukasiak, nie mogą być kopiowane, powielane i udostępniane stronie trzeciej bez pisemnej zgody.	
	Branża: sanitarna	Obiekt: Budowa boiska sportowego wraz z infrastrukturą towarzyszącą w m. Teodorowo	
Stanowisko:	Imię i nazwisko:	Nr uprawnień:	Podpis:
Projektował:	techn. Adam Lukasiak	ABU-IX-8386-5/123/88wk	
Nazwa rys:			Skala:
Studzienka rewizyjna betonowa			1:20
			Nr rys:
			4