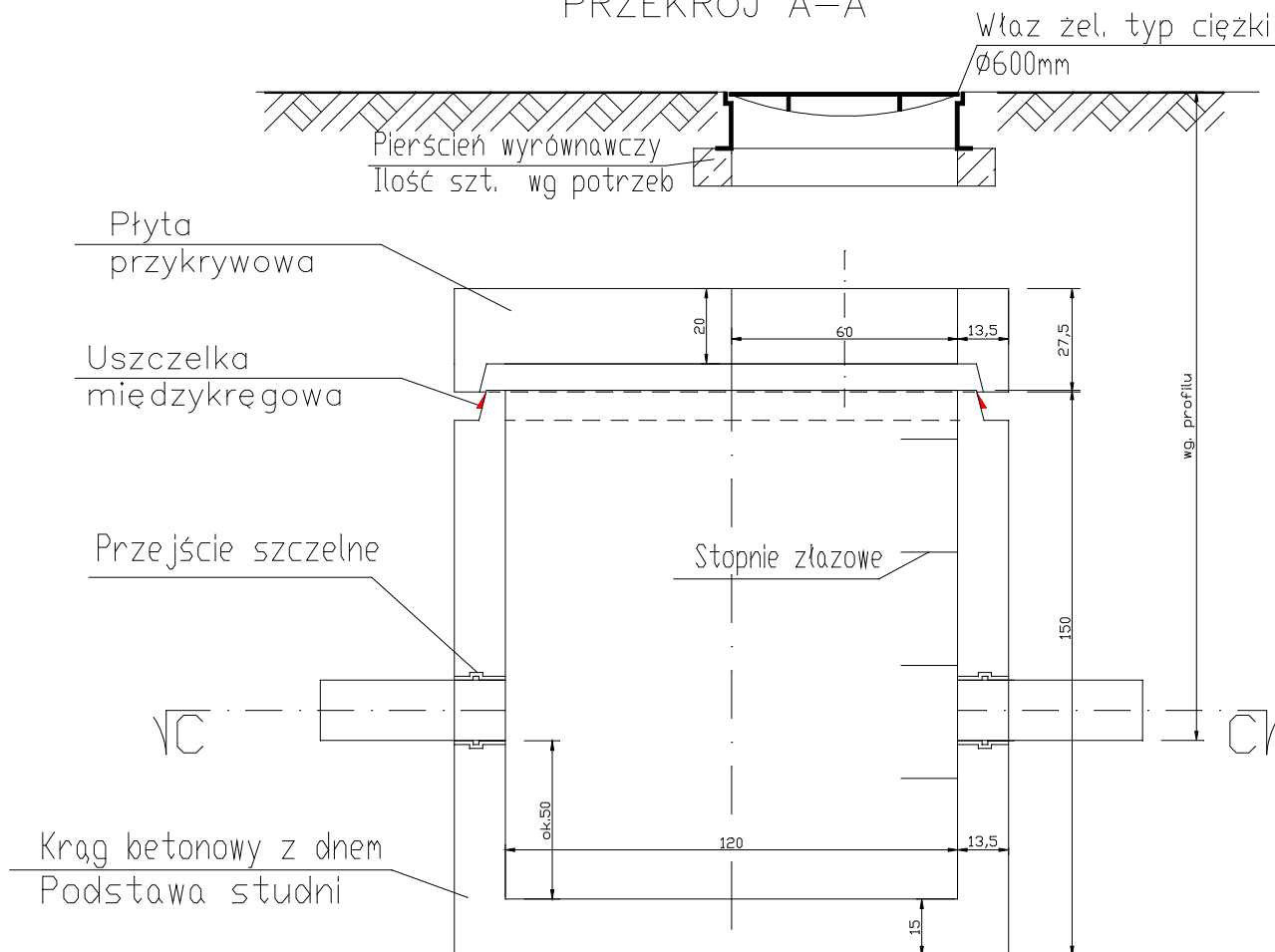
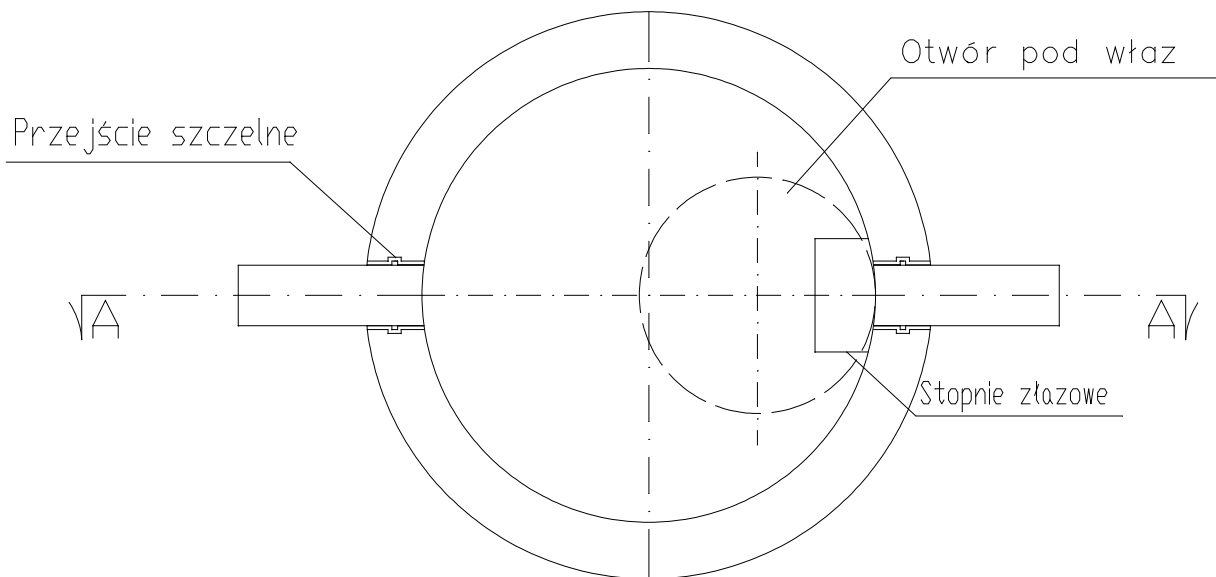


PRZEKRÓJ A-A



PRZEKRÓJ C-C




UWAGA:

PREFABRYKOWANY KRĄG DENNY, ORAZ PŁYTA PRZYKRYWAJĄCA

FIRMY Fabet Sp. z o.o. - produkcja 62-510 Konin

Wymiary podano w cm.

 JEDNOSTKA PROJEKTOWA Adam Łukasik		Inwestor: Gmina Wielgie ul: Starowiejska 8; 87-603 Wielgie Adres budowy: 87-603 Wielgie, Dz. 123/2 obręb Teodorowo		Dokument ten oraz informacje w nim zawarte są własnością JEDNOSTKI PROJEKTOWEJ Adam Łukasik, nie mogą być kopiowane, powielane i udostępniane stronie trzeciej bez pisemnej zgody.	
Branża: sanitarna			Obiekt: Budowa boiska sportowego wraz z infrastrukturą towarzyszącą w m. Teodorowo		
Stanowisko	Imię i nazwisko		Nr uprawnień		Podpis
Projektował:	techn. Adam Łukasik		ABU-IX-8386-5/123/88wk		
Nazwa rys: Studzienka rewizyjna betonowa z osadnikiem					Skala: 1:20
					Nr rys: 8