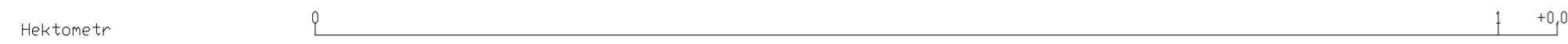
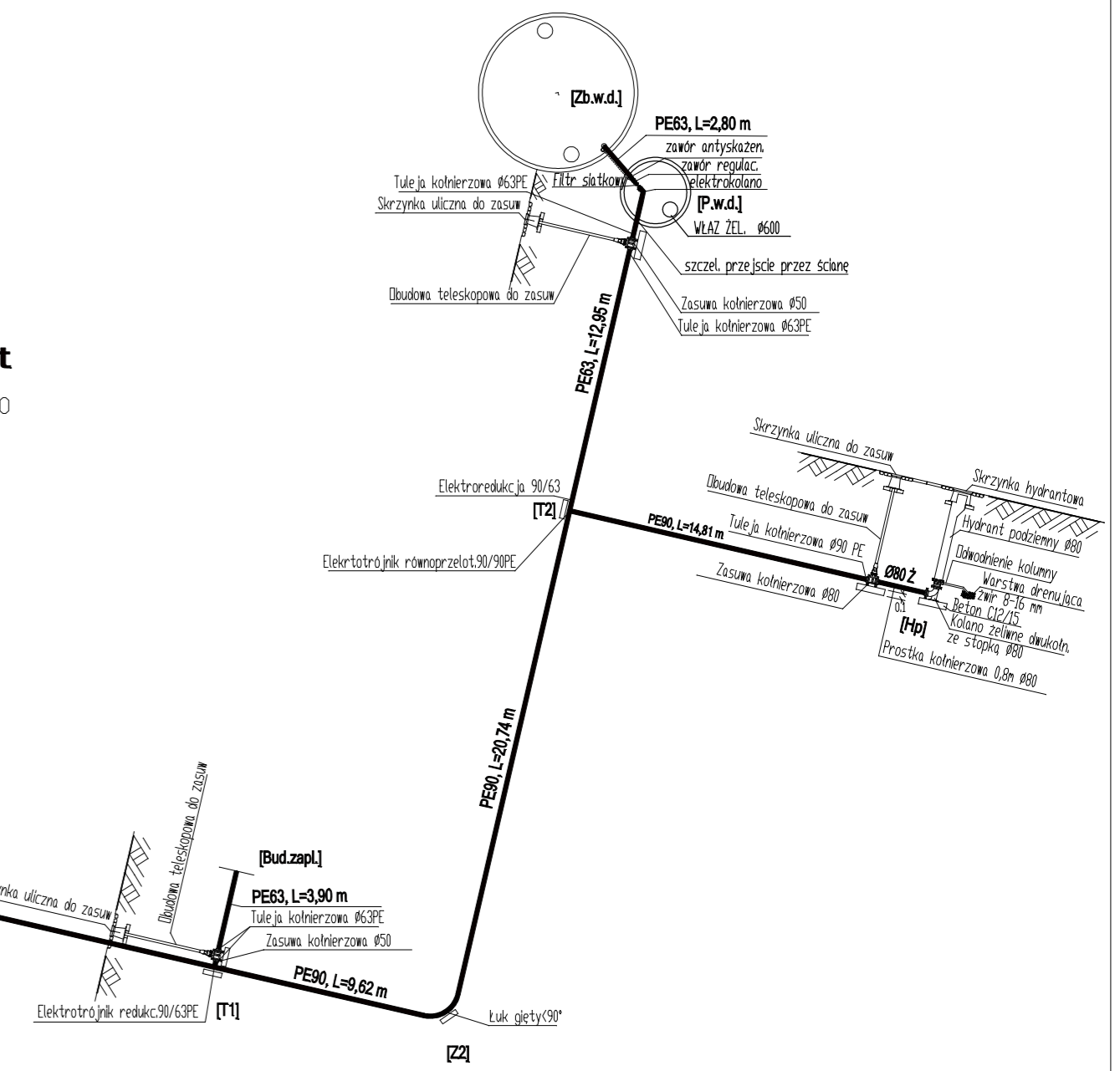
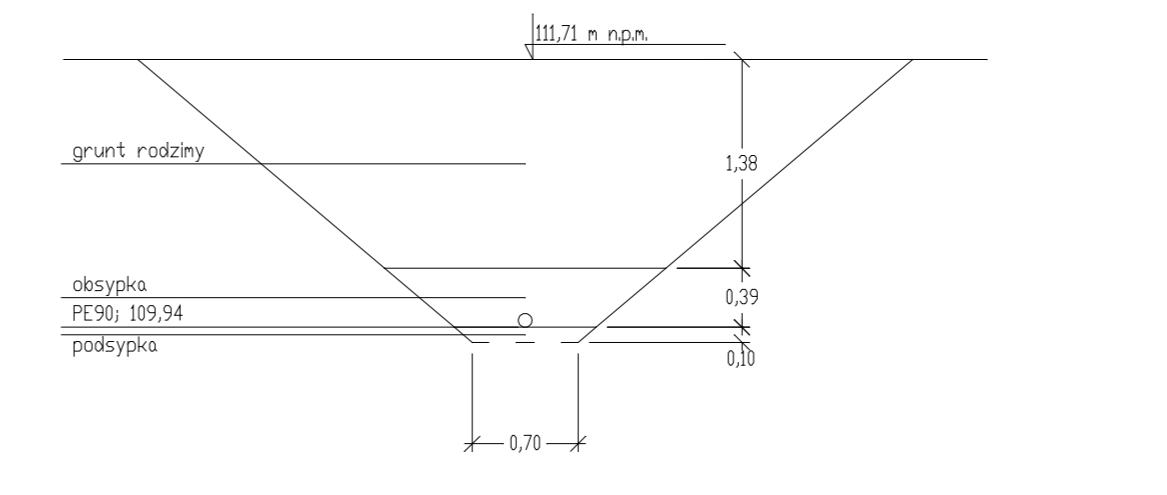


Wzrost	Tw	Z1	T1	Z2	T2	Hp
Rzędna terenu [m n.p.m.]	111,25	111,70	112,00	112,00	112,00	112,00
Rzędna osi rury [m n.p.m.]	109,68	109,68	110,27	110,29	110,33	110,34
Zagłębienie [m]	1,72	1,72	1,78	1,76	1,72	1,70
Materiał, Średnica/Spadek [%]	90 PE90	90 PE90	90 PE90	90 PE90	90 PE90	90 PE90
Długość [m]	1,3	58,5	9,62	20,74	14,81	0,10
Odległość [m]	0,00	59,80	69,42	90,16	104,97	
Dno wykopu [m n.p.m.]	109,54	109,54	110,14	110,14	110,18	110,20
Kąt załamania [°]	13°		90°		90°	
Opis terenu						



**Schemat**  
Skala 1 : 250

**Przekrój A - A**  
Skala 1 : 50



JEJNDSTKA PRZEKŁADNI	Investor: Gmina Wielgie ul. Starowiejska 8; 87-603 Wielgie	Document type and information in accordance with the provisions of the Act on the Protection of Information (Journal of Laws 2002 No 172, item 1301).
Projektant: Adam Łukasik	Adres budowy: 87-603 Wielgie, Dz. 123/2 obręb Teodorowo	
Brano: sanitarna	Objekt: Budowa boiska sportowego wraz z infrastrukturą towarzyszącą w m. Teodorowo	
Stawisko: Inie i nazwisko	Nr uprawnień	Podpis
Projektant: techn. Adam Łukasik	ABU-IX-8386-5/123/88wk	
Nazwa rys: Profile, schemat i przekrój przyłączy wodoc.	Skala: 1:100/500	Nr rys: 2