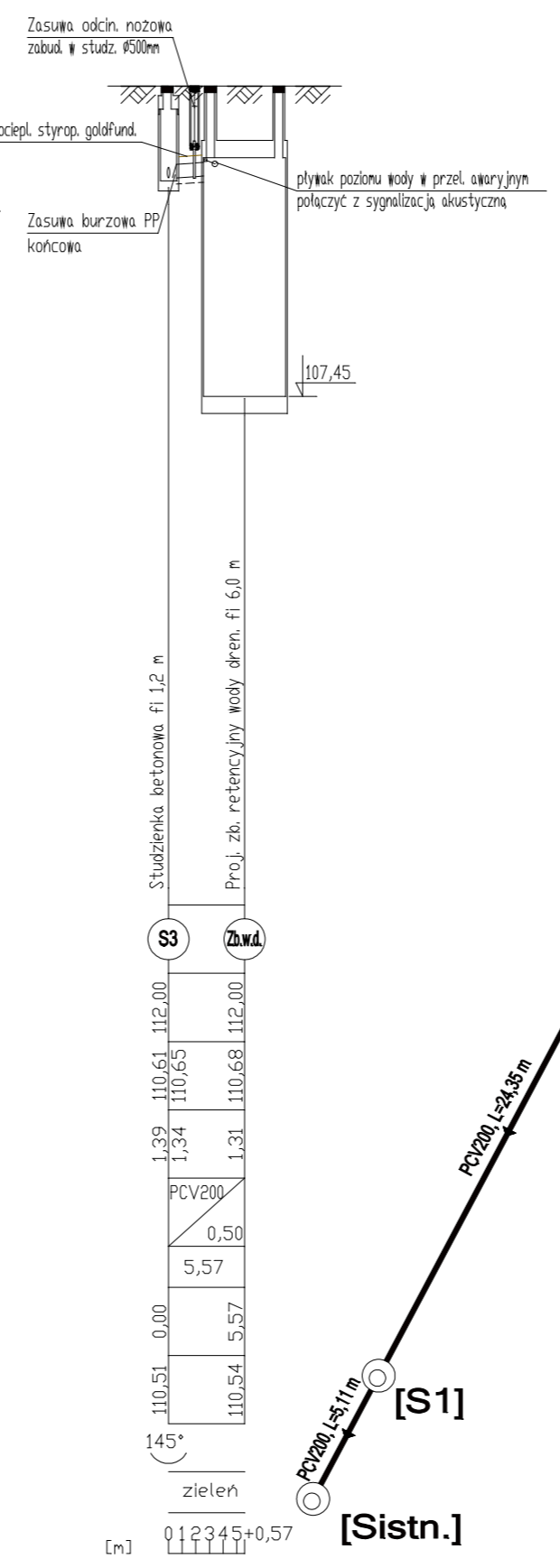
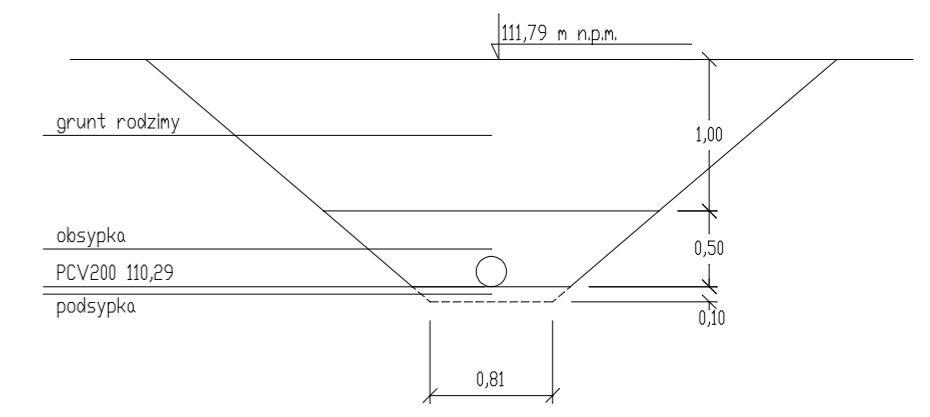


poziom por. 100,00 m n.p.m.		[S1]		[S2]		[S3]		[Bz]	
Węzeł	Sistn.	S1		S2		S3	Bz		
Rzędna terenu [m n.p.m.]	111,62	111,69		111,81		112,00	112,00		
Rzędna dna rury [m n.p.m.]	110,16	110,19	110,20	110,34	110,61	110,65	110,77	112,00	
Zagłębienie [m]	1,46	1,50		1,47	1,39	1,35	1,23		
Materiał, Średnica/Spadek [%]	PCV200	PCV200		PCV200		PCV160			
Długość [m]	5,11	24,35		46,11		4,70			
Odległość [m]	0,00	2,50	5,11	6,14	29,46	75,57	80,27		
Dno wykopu [m n.p.m.]	110,06	110,09		110,24	110,51	110,55	110,67		
Kąt załamania [°]	62°			40°		90°			
Opis terenu	droga asf.			zielen					



Schemat
Skala 1 : 250

przekrój A - A
Skala 1 : 50



JEJNDSTKA PROJEKTOWA Adam Łukasik		Inwestor: Gmina Wielgie ul: Starowiejska 8; 87-603 Wielgie Adres budowy: 87-603 Wielgie, Dz. 123/2 obręb Teodorowo		Dokument ten oraz informacje w nim zawarte są własnością JEJNDSTKA PROJEKTOWA Adam Łukasik i nie mogą być kopiowane, powielane i udostępniane stronie trzeciej bez pisemnej zgody.	
Branża: sanitarna		Obiekt: Budowa boiska sportowego wraz z infrastrukturą towarzyszącą w m. Teodorowo			
Starowiejsko	Imię i nazwisko	Nr uprawnień		Podpis	
Projektował:	techn. Adam Łukasik	ABU-IX-8386-5/123/88wk			
Nazwa rys:	Profile, schemat i przekrój kanaliz. sanitarnej			Skala:	Nr rys:
				1:100/500	3