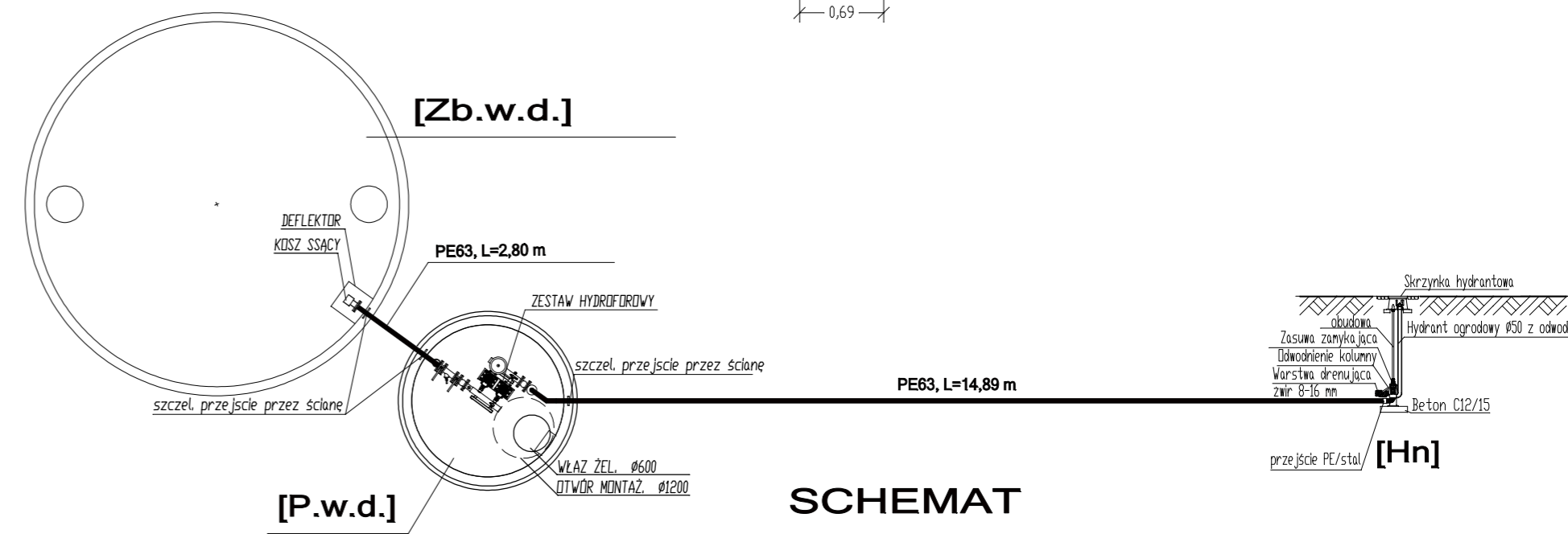
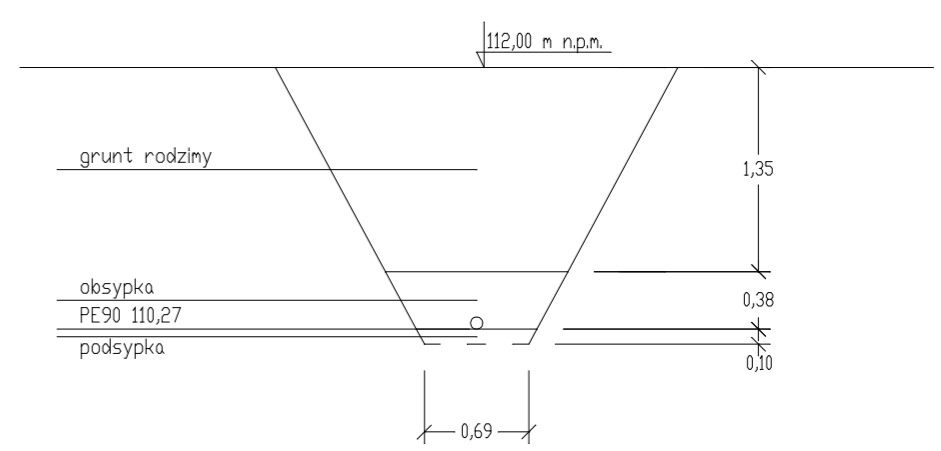


poziom por. 100,00 m n.p.m.				
Wzrost	Zb.w.d.	P.w.d.	Hn	
Rzędna terenu [m n.p.m.]	112,00	112,00	112,00	112,00
Rzędna osi rury [m n.p.m.]	107,85	107,85	110,30	110,32
Zagłębienie [m]	4,15	4,15	1,74	1,72
Materiał, Średnica/Spadek [%]	PE63	0,00 PE63		0,13
Długość [m]	2,80	14,89		
Odległość [m]	0,00	2,80		17,69
Dno wykopu [m n.p.m.]	107,96	107,96	110,16	110,18
Kąt załamania [°]	36°	36°		
Opis terenu	teren zielony			
Dekametr	0	1		+0,77

PRZEKRÓJ A - A

SKALA 1 : 50



SCHEMAT

JEDNOSTKA PROJEKTOWA Adam Łukasik		Inwestor: Gmina Wielgie ul: Starowiejska 8; 87-603 Wielgie Adres budowy: 87-603 Wielgie, Dz. 123/2 obręb Teodorowo		Dokument ten oraz informacje w nim zawarte są własnością JEDNOSTKI PROJEKTOWEJ Adam Łukasik, nie mogą być kopiowane, powielane i udostępniane stronie trzeciej bez pisemnej zgody.	
Branża: sanitarna		Obiekt: Budowa boiska sportowego wraz z infrastrukturą towarzyszącą w m. Teodorowo			
Stanowisko	Inię i nazwisko	Nr uprawnień	Podpis		
Projektował	techn. Adam Łukasik	ABU-IX-8386-5/123/88wk			
Nazwa rys:	Profil, schemat i przekrój nawadn. boiska				Nr rys:
					12