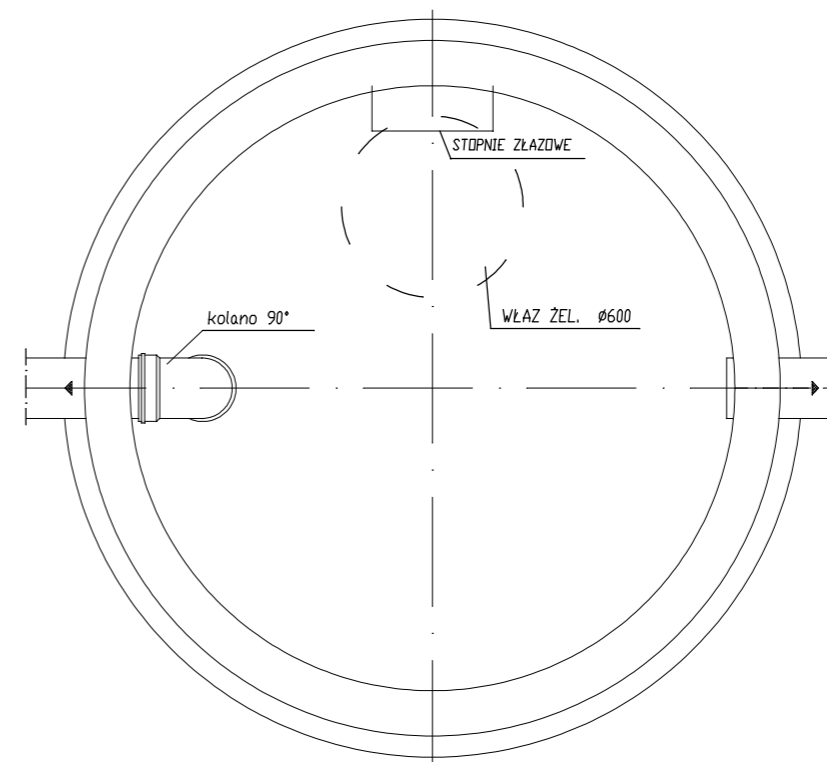
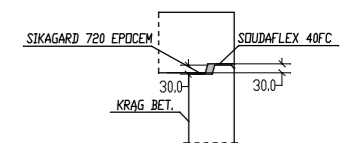


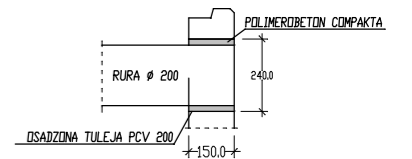
PRZEKRÓJ 1 - 1



"A" SZCZEGÓL ZŁĄCZA PŁYTY POKRYW.



"B" SZCZEGÓL OSADZENIA R. KAN.



UWAGA:

PREFABRYKOWANY KRAG DENNY -ZBIORNIK, DRAZ PŁYTA PRZYKRYWAJĄCA
FIRMY Z.P.H.U. STOLBUD Mienia 281; 05-319 Cegłów
Wymiary podano w [mm]

		Inwestor: Gmina Wielgie ul. Starowiejska 8; 87-603 Wielgie Adres budowy: 87-603 Wielgie, Dz. 123/2 obręb Teodorowo		Dokument ten oraz informacje w nim zawarte są własnością JEDNOSTKI PROJEKTOWEJ Adam Łukasik, nie mogą być kopiowane, powielane i udostępniane stronie trzeciej bez pisemnej zgody.
Branża: sanitarna		Działek: Budowa boiska sportowego wraz z infrastrukturą towarzyszącą w m. Teodorowo		
Stanowisko	Imię i nazwisko	Nr uprawnień	Podpis	
Projektował:	techn. Adam Łukasik	ABU-IX-8386-5/123/88wk		
Nazwa rys:		Skala:	Nr rys:	
Łapacz piasku - osadnik wody drenażowej		1:25	9	